

SCAM

VEICOLI INDUSTRIALI



Cod. R01K0101

Rev. 01 - 12/2005 Ed. 01/2003

SM 35 - SMT 35

SM 50 - SMT 50

SM 55 - SMT 55

Catalogo Ricambi
Catalogue des Pièces de rechange
Spare Parts Catalogue
Ersatzteil - Katalog
Catálogo Piezas de Recambio

Le descrizioni ed illustrazioni fornite nella presente pubblicazione si intendono non impegnative; la casa costruttrice perciò si riserva il diritto, ferme restando le caratteristiche essenziali del tipo qui descritto ed illustrato di apportare in qualunque momento, senza impegnarsi ad aggiornare tempestivamente questa pubblicazione, le eventuali modifiche di organi, dettagli e forniture di accessori, che essa ritenesse conveniente per scopo di miglioramento o per qualsiasi esigenza di carattere costruttivo e commerciale.

Les descriptions et les illustrations figurant dans la présente publication n'engagent pas le fabricant qui se réserve le droit d'apporter à tout moment et sans préavis toutes modifications éventuellement nécessaires à des organes, pièces et accessoires, en vue d'améliorer ses produits ou pour toute exigence technique ou commerciale, sans pour cela modifier les caractéristiques essentielles du modèle décrit.

The descriptions and illustrations in this handbook are not binding. While maintaining the main characteristics described herein, the manufacturer therefore reserves the right to make any modifications to components, details and accessories considered able to improve the products or for requirements of a constructional or commercial nature, without being obliged to update this publication.

Die in dieser Veröffentlichung enthaltenen Beschreibungen und Abbildungen verstehen sich unverbindlich; aus diesem Grunde behält sich der Hersteller das Recht vor jederzeit unter Beibehaltung der wesentlichen Merkmale des hier beschriebenen und abgebildeten Typs und ohne sich zu verpflichten diese Veröffentlichung auf den letzten Stand zu bringen an Baugruppen, Einzelteile und an der Lieferung von Zubehör gegebenenfalls Änderungen vorzunehmen, die sie für die Verbesserung oder aus bau- und handelstechnischen Erfordernissen jeder Art als zweckmassig erachtet.

Las descripciones e ilustraciones que se encuentran en esta publicación no son obligatorias; por lo tanto la casa constructrice se reserva el derecho, dejando invariable las características esenciales del tipo aquí descrito e ilustrado, de efectuar en cualquier momento, sin obligación de poner al día inmediatamente a esta publicación, podrán ser modificadas los componentes, detalles y suministro de accesorios, que se considere convenientes para introducir mejoras o en caso de cualquier exigencia de carácter constructivo o comercial.

SCAM s.r.l.

Via Arioli e Sassi 19bis

21026 Gavirate (VA)

Fraz. Oltrona al Lago (VA)

Tel. 0332 745776 - 745440 Fax. 0332 746251

IDENTIFICAZIONE DELLA MACCHINA

IDENTIFICATION MACHINE
IDENTIFIZIERUNG DES FAHRZEUGES

TRUCK IDENTIFICATION
ESPECIFICATION DE LA MAQUINA



SCAM	
DGM OL	MI
	kg
	kg
1 -	kg
2 -	kg
Carrozzeria	
Tipo	
Passo	1,0

Nelle ordinazioni di particolari di ricambio citate sempre il numero di serie del telaio rilevabile sull'apposita targhetta o sul lato destro del telaio.

Lors de la commande des pièces détachées, indiquez toujours le numéro de série du châssis figurant sur la plaque prévue à cet effet ou sur le côté droit du châssis.

When ordering spare parts, always specify the chassis serial number which can be found on the relative data plate or on the right-hand side of the chassis itself.

Beim Bestellen von Ersatzteilen immer die Fahrgestell-Nr. des Fahrzeugs angeben, die auf dem entsprechenden Schild oder auf der rechten Seite des Fahrgestells abzulesen ist.

En los pedidos de piezas de recambio recuerden siempre que es necesario mencionar el número de serie del telar que aparece en la placa o en el lado derecho del telar.

• NORME PER LE ORDINAZIONI DI PARTI DI RICAMBIO

Le ordinazioni devono essere corredate delle seguenti indicazioni:

- NUMERO DI SERIE DEL TELAIO
- NUMERO DI CODICE COMPLETO DEL PARTICOLARE RICHIESTO
- DENOMINAZIONE DEL PARTICOLARE
- QUANTITÀ RICHIESTA

• INSTRUCTIONS POUR COMMANDER LES PIÈCES DÉTACHÉES

Sur les commandes veuillez indiquer les renseignements suivants:

- NUMERO DE SERIE DU CHASSIS
- NR. DE CODE COMPLET DE LA PIÈCE DEMANDÉE.
- DENOMINATION DE LA PIÈCE.
- QUANTITE SOUHAITÉE

• HOW TO ORDER SPARE PARTS

Orders for spare parts must be provided with the following indications:

- CHASSIS SERIAL NUMBER
- COMPLETE PART NUMBER OF THE ITEM.
- ITEM DENOMINATION.
- QUANTITY.

• ANWEISUNGEN FÜR DIE ERSATZTEIL-BESTELLUNG

Die Bestellungen müssen folgende Angaben enthalten:

- FAHRGESTELLNUMMER DES FAHRZEUGS
- KOMPLETTE BESTELL-NR DES GEWÜNSCHTEN TEILES.
- BEZEICHNUNG DES ERSATZTEILS.
- GEWÜNSCHTE MENGE.

• NORMAS PARA LOS PEDIDOS DE PIEZAS DE REPUESTO

Los pedidos deben llevar las indicaciones siguientes:

- NÚMERO DE SERIE DEL TELAR
- NUMERO DE CODIGO DE LA PIEZA PARTICULAR QUE SE PIDE.
- DENOMINACION DE LA PIEZAS.
- CANTIDAD NECESITADA.

AVVERTENZA PER LA CORRETTA CONSULTAZIONE DEL CATALOGO RICAMBI

L'indice dei gruppi componenti la macchina è riportato nelle pagine seguenti.
 Modifiche ed aggiornamenti relativi sia alle tavole ricambi che ai testi retrostanti comportano, sia sulla tavola stessa che sull'indice l'indicazione di un riferimento progressivo.

1 - Ricerca delle parti di ricambio

Per una corretta ricerca delle parti di ricambio illustrate ed elencate nel catalogo è necessario:

a) consultare le **tavole** ed i relativi **elenchi delle parti di ricambio** del catalogo, come indicato al successivo punto 2.

2 - Tavole

Ogni tavola è rappresentata da:

- Parte nella quale sono visibili i particolari in vista esplosa, contrassegnati dai numeri di riferimento (Rif. 1-2-3 ecc.).

- Parte nella quale è illustrata una tabella che riporta i numeri di ordinazione dei particolari, le rispettive quantità e le denominazioni in quattro lingue degli stessi.

Indicazioni e abbreviazioni usate nelle tavole:



Il particolare è indicato nella tavola ...

SM Autocarro con rapporto al ponte 8/39 e pneumatici 9,5.R17,5

SMT Autocarro con rapporto al ponte 8/47 e pneumatici 255/100.R16

Denominazione tavola:

Se all'interno della denominazione tavola è presente la sigla **"OPT"** significa che i particolari che compongono la tavola sono optionali.

35 Versione con peso totale a terra 3,5t.

50 Versione con peso totale a terra 5,0t.

55 Versione con peso totale a terra 5,5t.

2850 Passo veicolo 2850mm

3200 Passo veicolo 3200mm

3550 Passo veicolo 3550mm

POST Posteriore

ANT Anteriore

Denominazione tavole

Gruppo

Progressivo tavole

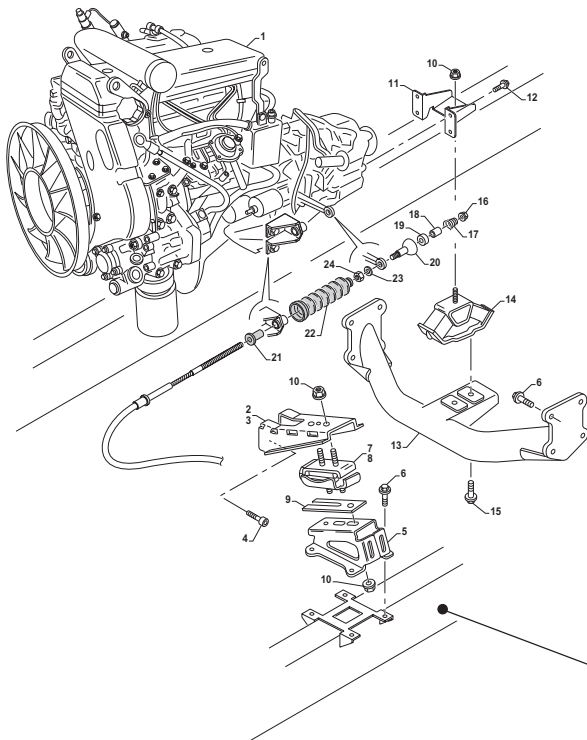
Sottogruppo tavola

Quantità

Indice di revisione

● Motore frizione cambio e supporti	01-01.00
...	...
...	...
...	PAG. 1 Rev.00

Motore frizione cambio e supporti		01-01.00
...
...
...	PAG. 1	Rev.00



Item	Cod.	Q.tà	Denominazione	Designation	Description	Benennung	Descripción
1	30012001	1	Motore frizione cambio E2	Moteur	Motor	Motor	Motor
2	30012014	1	Supporto anteriore dx	Support	Support	Halterung	Soporte
3	30012015	1	Supporto anteriore sx	Support	Support	Halterung	Soporte
4	40051210	8	Vite	Vis	Screw	Schraube	Tornillo
5	30042027	2	Supporto	Support	Support	Halterung	Soporte
6	40081010	16	Vite	Vis	Screw	Schraube	Tornillo
7	30012018	1	Tassello elastico dx	Tampon	Pad	Einsatz	Taco
8	30012019	1	Tassello elastico sx	Tampon	Pad	Einsatz	Taco
9	30014021	2	Spessore	Cale epaisseur	Shim	Distanzscheibe	Lamin. desajuste
10	41481200	9	Dado	Ecrou	Nut	Mutter	Tuerca
11	30013020	1	Staffa	Etrier	Bracket	Halter	Soporte
12	40091012	4	Vite	Vis	Screw	Schraube	Tornillo
13	30043076	1	Traversa	Traverse	Crossrail	Schraube	Traversano
14	30012021	1	Tassello elastico	Tampon	Pad	Gummistück	Almohadilla
15	40090808	2	Vite	Vis	Screw	Schraube	Tornillo
16	30064074	1	Puntale	Tige	Rod	Druckstange	Vastago
17	30064070	1	Molla	Ressort	Spring	Feder	Resorte
18	30064072	1	Distanziale	Entretoise	Spacer	Distanzstueck	Separador
19	30064073	1	Boccola	Douille	Bushing	Buchse	Casquillo
20	30064071	1	Fermo	Axe	Pin	Bolzen	Eje
21	30064068	1	Boccola	Douille	Bushing	Buchse	Casquillo
22	30064069	1	Cuffia	Capuchon	Boot	Manschette	Capuchon
23	41011025	1	Rosetta	Rondelle frein	Lockwasher	Sicherungsring	Arendela
24	41481000	1	Dado	Ecrou	Nut	Mutter	Tuerca

Denominazione

Codice ricambio

Numeri di riferimento

Illustrazione pezzi di ricambio

CONSEIL D'UTILISATION DU CATALOGUE

Veillez consulter l'index des groupes constituant la machine dans les pages qui suivent.
Toutes modifications et mises à jours des plans et des descriptions au verso des plans devront figurer aussi bien sur le plan que sur l'index à travers l'indication d'un numéro progressif de référence.

1 - Recherches des pièces détachées

Pour la recherche correcte des pièces de rechange illustrées et en liste dans le catalogue, il faut:

a) consulter les **planches** et les **liste des pièces détachées** correspondantes du catalogue, comme indiqué au point 2.

2 - Planches

Chaque planque est représentée:

- Pièces dans laquelle sont visibles les pièces, marquées par des numéros de référence (Ref. 1-2-3 ecc.).

- Pièces dans laquelle est illustrée un tableau indiquant les numéros de commande des pièces, les quantités correspondantes et leurs dénominations en quatre langues.

Symboles et abréviations utilisés sur les planches:



La pièce détachée est indiquée sur la planche ...

SM Camion avec rapport au pont de 8/39 et pneus 9,5.R17,5

SMT Camion avec rapport au pont de 8/47 et pneus 255/100.R16

Dénomination du plan:

Si à l'intérieur de la dénomination du plan vous trouvez le sigle "**OPT**", cela signifie que les pièces du plan en question sont en option.

35 Version avec masse totale au sol 3,5 t.

50 Version avec masse totale au sol 5,0 t.

55 Version avec masse totale au sol 5,5 t.

2850 Empattement du véhicule 2850 mm

3200 Empattement du véhicule 3200 mm

3550 Empattement du véhicule 3550 mm

POST Arrière

ANT Avant

Denomination du plan
Groupe
N° du plan
Sous-genre table
Quantité
Index de révision

Item	Cod.	Q.tà	Denominazione	Designation	Description	Benennung	Descrpción
1	30012001	1	Motore frizione cambio E2	Moteur	Motor	Motor	Motor
2	30012014	1	Supporto anteriore dx	Support	Support	Halterung	Soporte
3	30012015	1	Supporto anteriore sx	Support	Support	Halterung	Soporte
4	40051210	8	Vite	Vis	Screw	Schraube	Tomillo
5	30042027	2	Supporto	Support	Support	Halterung	Soporte
6	40081010	16	Vite	Vis	Screw	Schraube	Tomillo
7	30012018	1	Tassello elastico dx	Tampon	Pad	Einsatz	Taco
8	30012019	1	Tassello elastico sx	Tampon	Pad	Einsatz	Taco
9	30014021	2	Spessore	Cale epaisseur	Shim	Distanzscheibe	Lamin. deaj suple
10	41481200	9	Dado	Ecrou	Nut	Mutter	Tuerca
11	30013020	1	Staffa	Elirer	Bracket	Halter	Soporte
12	40091012	4	Vite	Vis	Screw	Schraube	Tomillo
13	30043076	1	Traversa	Traverse	Crossrail	Traverse	Traversano
14	30012021	1	Tassello elastico	Tampon	Pad	Gummistuck	Almohadilla
15	40090808	2	Vite	Vis	Screw	Schraube	Tomillo
16	30064074	1	Puntale	Tige	Rod	Druckstange	Vástago
17	30064070	1	Molla	Ressort	Spring	Feder	Resorte
18	30064072	1	Distanziale	Entretroise	Spacer	Distanzstueck	Separador
19	30064073	1	Boccola	Douille	Bushing	Buchse	Casquillo
20	30064071	1	Perno	Axe	Pin	Bolzen	Eje
21	30064088	1	Boccola	Douille	Bushing	Buchse	Casquillo
22	30064089	1	Cuffia	Capuchon	Boot	Manschette	Capuchon
23	41011025	1	Rosetta	Rondelle frein	Lockwasher	Sicherungsring	Arendela
24	41481000	1	Dado	Ecrou	Nut	Mutter	Tuerca

Illustration des pièces

INFORMATION FOR A CORRECT USE OF YOUR SPARE PARTS MANUAL

The index of the assemblies forming the machine is given in the following pages.
Modifications and updates to both the spare parts tables and the texts overleaf are given a progressive reference on both the table itself and in the index.

1 - How to locate spares

To find the spares shown and listed in the catalog, proceed as follows:

a) Consult the plates and relevant spare parts lists of the catalog, as directed below in 2.

2 - Plates

Each table is shown:

- Part showing in an exploded view, the item marked with a reference number (Ref. 1-2-3 etc.).

- Part carrying tables giving the order number of each item, required quality and the denomination in four languages.

Indications and abbreviations used in the plates:



Part indicated in drawing

SM

Truck with 8/39 axle ratio and 9.5.R17.5 tyres

SMT

Truck with 8/47 axle ratio and 255/100.R16 tyres

Table denomination:

If the table denomination contains the word "OPT", it means that the parts forming it are optional.

35

Version weighing 3.5t on ground.

50

Version weighing 5.0t on ground.

55

Version weighing 5.5t on ground.

2850

Vehicle wheelbase 2850mm

3200

Vehicle wheelbase 3200mm

3550

Vehicle wheelbase 3550mm

POST

Rear

ANT

Front

Table denomination

● Motore frizione cambio e supporti

Progressive table N°

Assembly

Table sub-assembly

Quantity

Revision index

● Motore frizione cambio e supporti	01-01.00		01-1.00
.....	PAG. 1	Rev.00	PAG. 1 Rev.00

Drawing of spare parts

Item	Cod.	Q.tà	Denominazione	Designation	Description	Benennung	Descripción
1	30012001	1	Motore frizione cambio E2	Moteur	Motor	Motor	Motor
2	30012014	1	Supporto anteriore dx	Support	Support	Halterung	Soporte
3	30012015	1	Supporto anteriore sx	Support	Support	Halterung	Soporte
4	40051210	8	Vite	Vis	Screw	Schraube	Tornillo
5	30042027	2	Supporto	Support	Support	Halterung	Soporte
6	40081010	16	Vite	Vis	Screw	Schraube	Tornillo
7	30012018	1	Tassello elastico dx	Tampon	Pad	Einsatz	Taco
8	30012019	1	Tassello elastico sx	Tampon	Pad	Einsatz	Taco
9	30014021	2	Spessore	Cale epaisseur	Shim	Distanzscheibe	Lamin. desj.suple
10	41481200	9	Dado	Ecrou	Nut	Mutter	Tuerca
11	30013020	1	Staffa	Etrier	Bracket	Halter	Soporte
12	40091012	4	Vite	Vis	Screw	Schraube	Tornillo
13	30043076	1	Traversa	Traverse	Crossrail	Traverse	Traversano
14	30012021	1	Tassello elastico	Tampon	Pad	Gummistuck	Almohadilla
15	40090808	2	Vite	Vis	Screw	Schraube	Tornillo
16	30064074	1	Puntale	Tige	Rod	Druckstange	Vastago
17	30064070	1	Molla	Ressort	Spring	Feder	Resorte
18	30064072	1	Distanziale	Entretoise	Spacer	Distanzstueck	Separador
19	30064073	1	Boccola	Douille	Bushing	Buchse	Casquillo
20	30064071	1	Perno	Axe	Pin	Bolzen	Eje
21	30064068	1	Boccola	Douille	Bushing	Buchse	Casquillo
22	30064069	1	Cuffia	Capuchon	Boot	Manschette	Capuchon
23	41011025	1	Rosetta	Rondelle frein	Lockwasher	Sicherungsring	Arendela
24	41481000	1	Dado	Ecrou	Nut	Mutter	Tuerca

HINWEISE ZUR VERWENDUNG DES ERSATZTEILKATALOGES

Die Übersicht über die Baugruppen der Maschine Die Übersicht über die Baugruppen der Maschine befindet sich auf den folgenden Seiten.

Änderungen und Aktualisierung sowohl in den Bildtafeln und als auch den Texten auf der Rückseite bedingen sowohl auf der Tafel selbst als auch in der Übersicht die Angabe einer fortlaufenden Bezugsnummer.

1 - Auffinden der Ersatzteile

Zum Auffinden der in vorliegendem Katalog aufgeführten und abgebildeten Ersatzteile ist notwendig:

a) die **Bildtafeln** und entsprechenden **Ersatzteillisten** nachzuschlagen, wie im nachfolgenden Punkt 2 angegeben.

2 - Bildtafeln

Jede Tafel nimmt zwei Seite ein u Rechte und Seite:
- Bereich in dem die Einzelteile als Übersichtsdarstellung mit entsprechenden Bezugsnummern dargestellt sind (Siehe 1-2-3 usw.).

- Vorne - hinten mit einer Explosionsansicht der Teile sowie deren Menge für zylinderzahl und deren Berechnung in vier Sprachen aufgeführt sind.

Erläuterungen und Abkürzungen auf den Bildtafeln:



Das Teil ist aufgeführt in Tafel ...

SM

Lkw mit Hinterachsübersetzung 8/39 und Bereifung 9,5.R17,5

SMT

Lkw mit Hinterachsübersetzung 8/47 und Bereifung 255/100.R16

Bezeichnung der Bildtafel:

Wenn innerhalb der Bezeichnung der Bildtafel die Kurzbezeichnung „**OPT**“ vorhanden ist, bedeutet dies, dass die Teile, die auf der Bildtafel dargestellt sind, wahlweise erhältlich sind.

35

Version mit Gesamtgewicht am Boden von 3,5 t

50

Version mit Gesamtgewicht am Boden von 5,0 t

55

Version mit Gesamtgewicht am Boden von 5,5 t

2850

Radstand des Fahrzeugs 2850 mm

3200

Radstand des Fahrzeugs 3200 mm

3550

Radstand des Fahrzeugs 3550 mm

POST

Hinten

ANT

Vorn

Bezeichnung der tafeln

Gruppe

Laufende nr. der tafeln
Untergruppe
seite

Menge

Revisionsindex

Motore frizione cambio e supporti

.....

01-01.00

PAG. 1 Rev.00

Zeichnung der Ersatzteile

Item	Cod.	Q.tà	Denominazione	Designation	Description	Benennung	Descripción
1	30012001	1	Motore frizione cambio E2	Moteur	Motor	Motor	Motor
2	30012014	1	Supporto anteriore dx	Support	Support	Halterung	Soporte
3	30012015	1	Supporto anteriore sx	Support	Support	Halterung	Soporte
4	40051210	8	Vite	Vis	Screw	Schraube	Tornillo
5	30042027	2	Supporto	Support	Support	Halterung	Soporte
6	40081010	16	Vite	Vis	Screw	Schraube	Tornillo
7	30012018	1	Tassello elastico dx	Tampon	Pad	Einsatz	Taco
8	30012019	1	Tassello elastico sx	Tampon	Pad	Einsatz	Taco
9	30014021	2	Spessore	Cale epaisseur	Shim	Distanzscheibe	Lamin. desj suple
10	41481200	9	Dado	Ecrout	Nut	Mutter	Tuerca
11	30013020	1	Staffa	Etrier	Bracket	Halter	Soporte
12	40091012	4	Vite	Vis	Screw	Schraube	Tornillo
13	30043076	1	Traversa	Traverse	Crossrail	Traverse	Traversano
14	30012021	1	Tassello elastico	Tampon	Pad	Gummistück	Almohadilla
15	40090808	2	Vite	Vis	Screw	Schraube	Tornillo
16	30064074	1	Puntale	Tige	Rod	Druckstange	Vastago
17	30064070	1	Molla	Ressort	Spring	Feder	Resorte
18	30064072	1	Distanziale	Entretoise	Spacer	Distanzstück	Separedor
19	30064073	1	Boccola	Douille	Bushing	Buchse	Casquillo
20	30064071	1	Perno	Axe	Pin	Bolzen	Eje
21	30064068	1	Boccola	Douille	Bushing	Buchse	Casquillo
22	30064069	1	Cuffia	Capuchon	Boot	Manschette	Capuchon
23	41011025	1	Rosetta	Rondelle frein	Lockwasher	Sicherungsring	Atronsuela
24	41481000	1	Dado	Ecrout	Nut	Mutter	Tuerca

Benennung

Bestellnummer der Ersatzteile

Bezugsnummer

GRUPPO-GROUPE GROUPE -GRUPPE GRUPO	DENOMINAZIONE TAVOLE - <i>DENOMINATION DU PLAN</i> - TABLE DENOMINATION - <i>BEZEICHNUNG DER TAFELN</i> - DENOMINACIÓN TABLAS
01-01.00	Motore frizione cambio e supporti <i>Moteur embrayage boîte de vitesses et supports</i> <i>Engine, clutch, gearbox and supports</i> <i>Motor, Kupplung, Schaltgetriebe und Halterung</i> <i>Motor embrague cambio y soportes</i>
01-02.00	Aspirazione <i>Admission</i> <i>Intake</i> <i>Ansaugung</i> <i>Aspiración</i>
01-03.00	Scarico motore <i>Echappement</i> <i>Engine exhaust</i> <i>Motorauspuff</i> <i>Escape motor</i>
01-04.00	Radiatore <i>Radiateur</i> <i>Radiator</i> <i>Kuehler</i> <i>Radiator</i>
01-05.00	Tubazioni raffreddamento motore <i>Tuyaux de refroidissement moteur</i> <i>Engine cooling pipes</i> <i>Motorkühlleitungen</i> <i>Tuberías refrigeración motor</i>
01-06.00	Intercooler <i>Intercooler</i> <i>Intercooler</i> <i>Intercooler</i> <i>Refrigerador</i>
01-07.00	Serbatoio e tubazioni <i>Réservoir et tuyaux</i> <i>Tank and pipes</i> <i>Tank und Leitungen</i> <i>Depósitos y tuberías</i>
01-08.00	Acceleratore <i>Accélérateur</i> <i>Accelerator</i> <i>Gaspedal</i> <i>Acelerador</i>
01-09.00	Motore, frizione, cambio e supporti <i>Moteur embrayage boîte de vitesses et supports</i> <i>Engine, clutch, gearbox and supports</i> <i>Motor, Kupplung, Schaltgetriebe und Halterung</i> <i>Motor embrague cambio y soportes</i>
01-10.00	Aspirazione <i>Admission</i> <i>Intake</i> <i>Ansaugung</i> <i>Aspiración</i>
01-11.00	Radiatore <i>Radiateur</i> <i>Radiator</i> <i>Kuehler</i> <i>Radiator</i>

GRUPPO-GROUPE GROUPE -GRUPPE GRUPO	DENOMINAZIONE TAVOLE - <i>DENOMINATION DU PLAN</i> - TABLE DENOMINATION - <i>BEZEICHNUNG DER TAFELN</i> - DENOMINACIÓN TABLAS
01-12.00	Intercooler <i>Intercooler</i> <i>Intercooler</i> <i>Intercooler</i> <i>Refrigerador</i>
01-16.00	Serbatoio e tubazioni <i>Réservoir et tuyaux</i> <i>Tank and pipes</i> <i>Tank und Leitungen</i> <i>Depósitos y tuberías</i>
02-01.00	Riduttore e alberi di trasmissione <i>Réducteur et arbres de transmission</i> <i>Final drive and drive shafts</i> <i>Getriebe und Triebwellen</i> <i>Reductor y árboles de transmisión</i>
02-02.00	Albero superiore <i>Arbre supérieur</i> <i>Upper shaft</i> <i>Obere Welle</i> <i>Árbol superior</i>
02-03.00	Albero intermedio <i>Arbre intermédiaire</i> <i>Intermediate shaft</i> <i>Zwischenwelle</i> <i>Árbol intermedio</i>
02-03.01	Albero intermedio - pompa lubrificante <i>Arbre intermédiaire - pompe de lubrifiant</i> <i>Intermediate shaft – lubricant pump</i> <i>Zwischenwelle - Schmierstoffpumpe</i> <i>Árbol intermedio - bomba lubricante</i>
02-04.00	Albero inferiore <i>Arbre inférieur</i> <i>Lower shaft</i> <i>Untere Welle</i> <i>Árbol inferior</i>
02-04.01	Albero inferiore <i>Arbre inférieur</i> <i>Lower shaft</i> <i>Untere Welle</i> <i>Árbol inferior</i>
02-05.00	Presa di forza per pompa <i>Prise de force pour pompe</i> <i>Pump</i> <i>Zapfwelle für Pumpe</i> <i>Toma de fuerza para bomba</i>
02-06.00	Presa di forza meccanica <i>Prise de force mécanique</i> <i>Mechanical</i> <i>Mechanische Zapfwelle</i> <i>Toma de fuerza mecánica</i>
02-08.00	Presa di forza per pompa <i>Prise de force pour pompe</i> <i>Pump</i> <i>Zapfwelle für Pumpe</i> <i>Toma de fuerza para bomba</i>

GRUPPO-GROUPE GROUPE -GRUPPE GRUPO	DENOMINAZIONE TAVOLE - <i>DENOMINATION DU PLAN</i> - TABLE DENOMINATION - <i>BEZEICHNUNG DER TAFELN</i> - DENOMINACIÓN TABLAS
02-09.00	Presa di forza per pompa <i>Prise de force pour pompe</i> <i>Pump</i> <i>Zapfwelle für Pumpe</i> <i>Toma de fuerza para bomba</i>
03-01.00	Corpo assale (assale posteriore) <i>Corps d'essieu (essieu arrière)</i> <i>Axle assembly (rear axle)</i> <i>Achskörper (Hinterachse)</i> <i>Cuerpo eje (eje trasero)</i>
03-02.00	Coppia conica (assale posteriore) <i>Couple conique (essieu arrière)</i> <i>Bevel gear pair (rear axle)</i> <i>Kegelradantrieb (Hinterachse)</i> <i>Par cónico (eje trasero)</i>
03-03.00	Differenziale (assale posteriore) <i>Différentiel (essieu arrière)</i> <i>Differential (rear axle)</i> <i>Differential (Hinterachse)</i> <i>Diferencial (eje trasero)</i>
03-04.00	Bloccaggio differenziale (assale posteriore) <i>Blocage différentiel (essieu arrière)</i> <i>Differential lock (rear axle)</i> <i>Differentialsperre (Hinterachse)</i> <i>Bloqueo diferencial (eje trasero)</i>
03-05.00	Mozzo ruota (assale posteriore) <i>Moyeu de roue (essieu arrière)</i> <i>Wheel hub (rear axle)</i> <i>Radnabe (Hinterachse)</i> <i>Cubo rueda (eje trasero)</i>
03-06.00	Freni (assale posteriore) <i>Freins (essieu arrière)</i> <i>Brakes (rear axle)</i> <i>Bremsen (Hinterachse)</i> <i>Frenos (eje trasero)</i>
03-07.00	Corpo assale (assale anteriore) <i>Corps d'essieu (essieu avant)</i> <i>Axle assembly (front axle)</i> <i>Achskörper (Vorderachse)</i> <i>Cuerpo eje (eje delantero)</i>
03-08.00	Snodi e tiranti (assale anteriore) <i>Rotules et tirants (essieu avant)</i> <i>Pivots and rods (front axle)</i> <i>Gelenke und Gestänge (Vorderachse)</i> <i>Articulaciones y tirantes (eje delantero)</i>
03-09.00	Coppia conica (assale anteriore) <i>Couple conique (essieu avant)</i> <i>Bevel gear pair (front axle)</i> <i>Kegelradantrieb (Vorderachse)</i> <i>Par cónico (eje delantero)</i>
03-10.00	Differenziale (assale anteriore) <i>Différentiel (essieu avant)</i> <i>Differential (front axle)</i> <i>Differential (Vorderachse)</i> <i>Diferencial (eje delantero)</i>

GRUPPO-GROUPE GROUPE -GRUPPE GRUPO	DENOMINAZIONE TAVOLE - DENOMINATION DU PLAN - TABLE DENOMINATION - BEZEICHNUNG DER TAFELN - DENOMINACIÓN TABLAS
03-11.00	Bloccaggio differenziale (assale anteriore) <i>Blocage différentiel (essieu avant)</i> <i>Differential lock (front axle)</i> <i>Differentialsperre (Vorderachse)</i> <i>Bloqueo diferencial (eje delantero)</i>
03-11.01	Bloccaggio differenziale (assale anteriore) <i>Blocage différentiel (essieu avant)</i> <i>Differential lock (front axle)</i> <i>Differentialsperre (Vorderachse)</i> <i>Bloqueo diferencial (eje delantero)</i>
03-12.00	Doppio giunto (assale anteriore) <i>Double joint (essieu avant)</i> <i>Double coupling (front axle)</i> <i>Doppelgelenk (Vorderachse)</i> <i>Doble junta (eje delantero)</i>
03-13.00	Mozzo ruota (assale anteriore) <i>Moyeu de roue (essieu avant)</i> <i>Wheel hub (front axle)</i> <i>Radnabe (Vorderachse)</i> <i>Cubo rueda (eje delantero)</i>
03-14.00	Pneumatici e cerchi <i>Pneumatiques et jantes</i> <i>Tyres and rims</i> <i>Reifen und Felgen</i> <i>Neumáticos y llantas</i>
03-15.00	Corpo assale (assale posteriore) <i>Corps d'essieu (essieu arrière)</i> <i>Axle assembly (rear axle)</i> <i>Achskörper (Hinterachse)</i> <i>Cuerpo eje (eje trasero)</i>
03-16.00	Corpo assale (assale anteriore) <i>Corps d'essieu (essieu avant)</i> <i>Axle assembly (front axle)</i> <i>Achskörper (Vorderachse)</i> <i>Cuerpo eje (eje delantero)</i>
03-18.00	Mozzo ruota (assale posteriore ABS) <i>Moyeu de roue (essieu arrière ABS)</i> <i>Wheel hub (ABS rear axle)</i> <i>Radnabe (HinterachseABS)</i> <i>Cubo rueda (eje trasero ABS)</i>
03-19.00	Freni (assale posteriore ABS) <i>Freins (essieu arrière ABS)</i> <i>Brakes (ABS rear axle)</i> <i>Bremsen (Hinterachse ABS)</i> <i>Frenos (eje trasero ABS)</i>
03-20.00	Snodi e tiranti (assale posteriore ABS) <i>Rotules et tirants (essieu arrière ABS)</i> <i>Pivots and rods (ABS rear axle)</i> <i>Gelenke und Gestänge (Hinterachse ABS)</i> <i>Articulaciones y tirantes (eje trasero ABS)</i>
03-21.00	Mozzo ruota (assale anteriore) <i>Moyeu de roue (essieu avant)</i> <i>Wheel hub (front axle)</i> <i>Radnabe (Vorderachse)</i> <i>Cubo rueda (eje delantero)</i>

GRUPPO-GROUPE GROUPE -GRUPPE GRUPO	DENOMINAZIONE TAVOLE - <i>DENOMINATION DU PLAN</i> - TABLE DENOMINATION - <i>BEZEICHNUNG DER TAFELN</i> - DENOMINACIÓN TABLAS
04-01.00	Telaio e supporti vari <i>Châssis et supports divers</i> <i>Chassis and various supports</i> <i>Fahrgestell und verschiedene Halterungen</i> <i>Telar y distintos soportes</i>
04-02.00	Sospensione anteriore <i>Suspension avant</i> <i>Front suspension</i> <i>Vordere Radaufhängung</i> <i>Suspensión delantera</i>
04-03.00	Sospensione posteriore <i>Suspension arrière</i> <i>Rear suspension</i> <i>Hintere Radaufhängung</i> <i>Suspensión trasera</i>
04-04.00	Barra stabilizzatrice ant/post <i>Barre stabilisatrice AV/AR</i> <i>Front/rear stabilizer bar</i> <i>Torsionsstabilisator vorn/hinten</i> <i>Barra de estabilización del./tras.</i>
04-05.00	Supporti riduttore <i>Supports de réducteur</i> <i>Final drive supports</i> <i>Getriebehalterung</i> <i>Soportes reductor</i>
04-11.00	Gruppo luci posteriori
05-01.00	Cabina semplice
05-02.00	Cabina doppia
05-03.00	Coibentazione cabina semplice
05-04.00	Coibentazione cabina doppia
05-05.00	Rivestimenti interni cabina semplice

GRUPPO-GROUPE GROUPE -GRUPPE GRUPO	DENOMINAZIONE TAVOLE - <i>DENOMINATION DU PLAN</i> - TABLE DENOMINATION - <i>BEZEICHNUNG DER TAFELN</i> - DENOMINACIÒN TABLAS
05-06.00	Rivestimenti interni cabina doppia
05-07.00	Cablaggio porte e antenna - 230
05-08.00	Cablaggio porte e antenna - 244
05-09.00	Illuminazione interna
05-10.00	Plancia - 230
05-10.01	Pulsanti - 230
05-11.00	Plancia - 244
05-11.01	Componenti riscaldatore - 244
05-12.00	Gruppo sterzo - 230
05-13.00	Riscaldamento
05-14.00	Componenti riscaldatore - 230

GRUPPO-GROUPE GROUPE -GRUPPE GRUPO	DENOMINAZIONE TAVOLE - <i>DENOMINATION DU PLAN</i> - TABLE DENOMINATION - <i>BEZEICHNUNG DER TAFELN</i> - DENOMINACIÒN TABLAS
05-15.00	Componenti riscaldatore / condizionatore aria - 230
05-16.00	Sedile conducente
05-17.00	Sedile passeggeri
05-18.00	Sedili posteriori
05-19.00	Cinture di sicurezza anteriori
05-20.00	Cristalli cabina e specchi retrovisori
05-21.00	Guarnizioni vetri e alzavetri
05-22.00	Serrature interne ed esterne - 230
05-23.00	Serrature interne ed esterne - 244
05-24.00	Rivestimenti porte anteriori - 230
05-25.00	Rivestimenti porte anteriori - 244

GRUPPO-GROUPE GROUPE -GRUPPE GRUPO	DENOMINAZIONE TAVOLE - <i>DENOMINATION DU PLAN</i> - TABLE DENOMINATION - <i>BEZEICHNUNG DER TAFELN</i> - DENOMINACIÓN TABLAS
05-26.00	Cofano serrature
05-27.00	Minuteria
05-28.00	Gruppo fari anteriori - 230
05-29.00	Gruppo fari anteriori - 244
05-30.00	Gruppo pedaliera - Euro 2
05-31.00	Gruppo pedaliera - Euro 3
05-32.00	Gruppo tergicristallo
05-33.00	Fregi vari
05-34.00	Gruppo sterzo - 244
06-01.00	Sterzo e comando - 230 <i>Direction et commande</i> <i>Steering wheel and control</i> <i>Lenkung und Bedienung</i> <i>Dirección y mando</i>
06-02.00	Tubazioni idroguida <i>Canalisations servo-direction</i> <i>Power steering lines</i> <i>Servolenkung</i> <i>Servodireccion tuberias</i>

GRUPPO-GROUPE GROUPE -GRUPPE GRUPO	DENOMINAZIONE TAVOLE - <i>DENOMINATION DU PLAN</i> - TABLE DENOMINATION - <i>BEZEICHNUNG DER TAFELN</i> - DENOMINACIÓN TABLAS
06-03.00	Rinvio comando cambio <i>Renvoi commande à la boîte</i> <i>Gearbox control transmission</i> <i>Getriebe-Vorgelege</i> <i>Transmisión mando cambio</i>
06-04.00	Comando innesto riduttore <i>Commande d'enclenchement réducteur</i> <i>Final drive engaging command</i> <i>Getriebeeinschaltung</i> <i>Mando embrague reductor</i>
06-05.00	Comando innesto ridotta <i>Commande d'enclenchement vitesse réduite</i> <i>Creep speed engaging command</i> <i>Einschaltung langsamer Bereich</i> <i>Mando embrague reducido</i>
06-06.00	Impianto frenante anteriore <i>Circuits de freins avant</i> <i>Front braking system</i> <i>Vordere Bremsanlage</i> <i>Equipo frenado delantero</i>
06-07.00	Impianto frenante posteriore <i>Circuit de freins arrière</i> <i>Rear braking system</i> <i>Hintere Bremsanlage</i> <i>Equipo frenado trasero</i>
06-08.00	Freno a mano <i>Frein à main</i> <i>Hand brake</i> <i>Handbremse</i> <i>Freno de mano</i>
06-09.00	Comandi elettroidraulici <i>Commandes électro-hydrauliques</i> <i>Electro-hydraulic controls</i> <i>Elektrohydraulische Bedienelemente</i> <i>Mandos electro-hidráulicos</i>
06-17.00	Impianto frenante cabina ABS
06-18.00	Impianto frenante anteriore ABS <i>Circuits de freins avant ABS</i> <i>ABS Front braking system</i> <i>Vordere Bremsanlage ABS</i> <i>Equipo frenado delantero ABS</i>
06-19.00	Impianto frenante posteriore ABS <i>ABS Circuit de freins arrière</i> <i>Rear braking system ABS</i> <i>Hintere Bremsanlage ABS</i> <i>Equipo frenado trasero ABS</i>
06-20.00	Centraline

GRUPPO-GROUPE GROUPE -GRUPPE GRUPO	DENOMINAZIONE TAVOLE - <i>DENOMINATION DU PLAN</i> - TABLE DENOMINATION - <i>BEZEICHNUNG DER TAFELN</i> - DENOMINACIÒN TABLAS
06-21.00	Mostrine interruttori
06-22.00	Mostrine interruttori
06-23.00	Mostrine interruttori
06-24.00	Sterzo e comando - 244
07-01.00	Attrezzi e accessori
07-02.00	Presa di forza motore
07-02.01	Presa di forza motore
07-02.02	Supporto presa di forza
07-03.00	Aria condizionata <i>Conditioned air</i>
M-01-00.00	Basamento <i>Plateau</i> <i>Crankcase</i> <i>Kurbelgehaeuse</i> <i>Bloque de cilin</i>
M-02-00.00	Coppa olio <i>Collecteur</i> <i>Oil sump</i> <i>Oelfangschale</i> <i>Retenedor de ac</i>

GRUPPO-GROUPE GROUPE -GRUPPE GRUPO	DENOMINAZIONE TAVOLE - <i>DENOMINATION DU PLAN</i> - TABLE DENOMINATION - <i>BEZEICHNUNG DER TAFELN</i> - DENOMINACIÓN TABLAS
M-03-00.00	Coperchi <i>Couvercles</i> Covers <i>Deckel</i> Tapas
M-04-00.00	Sfiatatoi motore <i>Reniflard</i> <i>Engine breathers</i> <i>Belüftung des Motors</i> <i>Respiradero motor</i>
M-05-00.00	Testa cilindri <i>Culasse</i> <i>Cylinder head</i> <i>Zylinderkopf</i> <i>Culata</i>
M-05-01.00	Testa cilindri <i>Culasse</i> <i>Cylinder head</i> <i>Zylinderkopf</i> <i>Culata</i>
M-06-00.00	Collettore aspirazione <i>Conduit d'admission</i> <i>Intake manifold</i> <i>Ansaugrohr</i> <i>Colector de admisi.n</i>
M-07-00.00	Collettore scarico <i>Conduit d'échappement</i> <i>Exhaust manifold</i> <i>Auspuffkrümmer</i> <i>Colector de escape</i>
M-08-00.00	Albero motore - bielle <i>Vilebrequin - bielless</i> <i>Crank shaft - connecting rods</i> <i>Kurbelwelle - Pleuelstangen</i>
M-09-00.00	Pistoni e biella - Cuscinetti <i>Piston and rod - Bearings</i>
M-09-00.01	Pistoni e biella - Pistone <i>Piston and rod - Piston</i>
M-10-00.00	Volano motore - smorzatore <i>Volant moteur - damper</i> <i>Engine flywheel - damper</i> <i>Schwungrad - Schwingungs-d.mpfer</i> <i>Volante motor - Amortiguador</i>
M-11-00.00	Organi distribuzione <i>Distribution</i> <i>Timing parts</i> <i>Steuerungsteile</i> <i>Partas distribución</i>

GRUPPO-GROUPE GROUPE -GRUPPE GRUPO	DENOMINAZIONE TAVOLE - <i>DENOMINATION DU PLAN</i> - TABLE DENOMINATION - <i>BEZEICHNUNG DER TAFELN</i> - DENOMINACIÓN TABLAS
M-12-00.00	Comandi <i>Commandes</i> <i>Controls</i> <i>Betaetigungen</i> <i>Mandos</i>
M-13-00.00	Pompa iniezione completa <i>Pompe d'injection complète</i> <i>Injection pump assy</i> <i>Einspritzpumpe vollst.ndig</i> <i>Bomba de inyecci.n completa</i>
M-13-01.00	Pompa iniezione completa <i>Pompe d'injection complète</i> <i>Injection pump assy</i> <i>Einspritzpumpe vollst.ndig</i> <i>Bomba de inyecci.n completa</i>
M-14-00.00	Tubazioni alimentazione <i>Canalisations de combustible</i> <i>Fuel lines</i> <i>Kraftstoffleitung</i> <i>Tuber.as de combustible</i>
M-15-00.00	Turbosoffiante <i>Turbocompresseur</i> <i>Turbocharger</i> <i>Abgasturbolader</i> <i>Sobrealimentador</i>
M-15-01.00	Turbosoffiante <i>Turbocompresseur</i> <i>Turbocharger</i> <i>Abgasturbolader</i> <i>Sobrealimentador</i>
M-16-00.00	Asta livello olio <i>Jauge niveau huile</i> <i>Oil dipstick</i> <i>Ölmesstab</i> <i>Varilla nivel aceite</i>
M-17-00.00	Pompa olio <i>Pompe a huile</i> <i>Oil pump</i> <i>Olpumpe</i> <i>Bomba de aceite</i>
M-18-00.00	Filtro olio <i>Filtre a huile</i> <i>Oil filter</i> <i>Oilfilter</i> <i>Filtro de aceite</i>
M-19-00.00	Valvola pressione olio <i>Soupape pression hule</i> <i>Oil Pressuere valve</i> <i>Öldruckventile</i> <i>Valvula presión de aceite</i>
M-20-00.00	Tubazioni lubrificazione <i>Canalisation de huile</i> <i>Lube oil lines</i> <i>Schmier.lleitungen</i> <i>Tuber.as de aceite lubricante</i>

GRUPPO-GROUPE GROUPE -GRUPPE GRUPO	DENOMINAZIONE TAVOLE - <i>DENOMINATION DU PLAN</i> - TABLE DENOMINATION - <i>BEZEICHNUNG DER TAFELN</i> - DENOMINACIÓN TABLAS
M-21-00.00	Pompa acqua <i>Pompe a eau</i> <i>Water pump</i> <i>Wasserpumpe</i> <i>Bomba de agua</i>
M-22-00.00	Tubazioni acqua <i>Canalisations de l'eau</i> <i>Water lines</i> <i>Wasserrohrleitungen</i> <i>Tuber.as de agua</i>
M-23-00.00	Regolatore di temperatura <i>Regulatur de temperature</i> <i>Temperature control</i> <i>Temperatur -Regler</i> <i>Regulador de temperatura</i>
M-24-00.00	Comando pompa acqua <i>Commande de pompe à eau</i> <i>Water pump drive</i> <i>Wasserpumpe Antrieb</i> <i>Mando bomba de agua</i>
M-25-00.00	Preriscaldamento per avviamento <i>Pre-chauffage de démarrage</i> <i>Start pre-heating system</i> <i>Anlassvorwärmer</i> <i>Precaldeo para el arranque</i>
M-26-00.00	Generatore <i>Génératrice</i> <i>Generator</i> <i>Generator</i> <i>Generador</i>
M-26-00.01	Generatore (componenti) <i>Génératrice (composants)</i> <i>Generator (components)</i> <i>Generator (Bestandteile)</i> <i>Generador (piezas)</i>
M-27-00.00	Pompa servosterzo <i>Pompe servo - direction</i> <i>Power steering pump</i> <i>Servolenkungspumpe</i> <i>Bomba de servodirecci.n</i>
M-28-00.00	Depressore <i>Depresseur</i> <i>Vacuum pump</i> <i>Vakuumpumpe</i> <i>Bomba de vacio</i>
M-29-00.00	Sospensioni motore <i>Suspension du moteur</i> <i>Engine suspensions</i> <i>Motoraufhaengung</i> <i>Suspensionesdel motor</i>
M-30-00.00	Complessivo insonorizzazione <i>Ensemble insonorisation</i> <i>Assy sound proofing</i> <i>Schallschluckt. Voll.</i> <i>Conjunto aisl. acust.</i>

GRUPPO-GROUPE GROUPE -GRUPPE GRUPO	DENOMINAZIONE TAVOLE - <i>DENOMINATION DU PLAN</i> - TABLE DENOMINATION - <i>BEZEICHNUNG DER TAFELN</i> - DENOMINACIÒN TABLAS
M-31-00.00	Frizione <i>Embrayage</i> <i>Clutch</i> <i>Kupplung</i> <i>Embrague</i>
M-31-01.00	Frizione <i>Embrayage</i> <i>Clutch</i> <i>Kupplung</i> <i>Embrague</i>
M-32-00.00	Cambio <i>Gearbox</i>
M-33-00.00	Cambio - coperchi <i>Gear box - covers</i>
M-34-00.00	Cambio - ingranaggi <i>Gear box - gears</i>
M-35-00.00	Cambio - leverismi <i>Gear box - levers</i>

**INDICE NUMERICO
LISTE NUMÉRIQUE
NUMERICAL INDEX
NUMMERNVERZEICHNIS
INDICE NUMÉRICO**

INDICE NUMERICO

LISTE NUMERIQUE
NUMMERNVERZEICHNIS

NUMERICAL INDEX
INDICE NUMÉRICO

Cod.	Tav.	Rev.	Item	Cod.	Tav.	Rev.	Item	Cod.	Tav.	Rev.	Item
-	03-19.00		1	3C025037	03-04.00	01	13	3C066896	03-21.00		7
-	03-19.00		1	3C025037	03-11.01	01	13	3C066897	03-02.00		2
-	03-19.00		8	3C025494	03-08.00		10	3C066897	03-09.00		2
-	03-19.00		9	3C027256	03-03.00		11	3C066898	03-05.00		5
-	03-19.00		10	3C027256	03-10.00		10	3C068402	03-18.00		5
-	03-19.00		11	3C027256	03-11.00		11	3C070787	03-08.00		16
-	03-19.00		12	3C027256	03-03.00	01	11	3C070787	03-20.00		16
-	03-19.00		13	3C027256	03-11.00	01	11	3C092270	03-01.00		10
-	03-19.00		14	3C027266	03-08.00		11	3C092270	03-07.00		12
-	03-19.00		15	3C027350	03-02.00		7	3C092270	03-15.00		10
-	03-19.00		15	3C027350	03-09.00		7	3C092270	03-16.00		12
-	03-19.00		15	3C027350	03-02.00	01	7	3C104988	03-01.00		3
-	03-19.00		16	3C027350	03-09.00	01	7	3C104988	03-07.00		3
-	03-19.00		17	3C027678	03-02.00		6	3C104988	03-15.00		3
-	03-19.00		18	3C027678	03-09.00		6	3C104988	03-16.00		3
-	03-19.00		19	3C027678	03-02.00	01	6	3C116723	03-07.00		10
-	03-19.00		19	3C027678	03-09.00	01	6	3C116723	03-16.00		10
00083743	01-08.00		2	3C028113	03-01.00		7	3C117437	03-08.00		12
756671	M-13-00.00		35	3C028113	03-07.00		7	3C117437	03-20.00		12
756671	M-13-01.00		35	3C028113	03-15.00		7	3C118547	03-07.00		11
768389	M-13-00.00		32	3C028113	03-16.00		7	3C118547	03-16.00		11
773416	M-13-01.00		32	3C028125	03-02.00		11	3C121607	03-13.00		1
1113178	M-26-00.01		1	3C028125	03-09.00		11	3C121607	03-13.00	01	1
1903628	M-18-00.00		1	3C028125	03-02.00	01	11	3C121607	03-21.00		1
1904633	M-22-00.00		24	3C028125	03-09.00	01	11	3C126022	03-01.00		4
1908574	M-31-00.00		1	3C028161	03-04.00	01	12	3C126022	03-07.00		4
2991636	M-26-00.01		2	3C028161	03-11.01	01	12	3C126022	03-15.00		4
2991637	M-26-00.01		3	3C028212	03-05.00		12	3C126022	03-16.00		4
2992188	M-18-00.00		11	3C028212	03-18.00		12	3C127041	03-02.00		5
2992188	M-18-00.00	01	1	3C028521	03-13.00		4	3C127041	03-09.00		5
2992590	M-34-00.00		1	3C028521	03-13.00	01	4	3C127041	03-02.00	01	5
3C020485	03-21.00		18	3C028521	03-21.00		4	3C127041	03-09.00	01	5
3C020742	03-19.00		23	3C028534	03-04.00	01	5	3C127042	03-02.00		5
3C020742	03-20.00		11	3C028534	03-11.01	01	5	3C127042	03-09.00		5
3C020751	03-06.00		12	3C028566	03-05.00		9	3C127042	03-02.00	01	5
3C021052	03-07.00		17	3C028566	03-18.00		9	3C127042	03-09.00	01	5
3C021052	03-16.00		17	3C028644	03-04.00	01	14	3C127043	03-02.00		5
3C021131	03-06.00		5	3C028644	03-07.00		16	3C127043	03-09.00		5
3C021391	03-01.00		9	3C028644	03-11.01	01	14	3C127043	03-02.00	01	5
3C021391	03-07.00		9	3C028644	03-16.00		16	3C127043	03-09.00	01	5
3C021391	03-15.00		9	3C030752	03-04.00	01	17	3C127044	03-02.00		5
3C021391	03-16.00		9	3C030752	03-11.01	01	17	3C127044	03-09.00		5
3C021394	03-04.00	01	16	3C040677	03-12.00		6	3C127044	03-02.00	01	5
3C021394	03-07.00		14	3C040777	03-12.00		3	3C127044	03-09.00	01	5
3C021394	03-11.01	01	16	3C040837	03-12.00		4	3C127045	03-02.00		5
3C021394	03-16.00		14	3C040927	03-12.00		2	3C127045	03-09.00		5
3C021420	03-05.00		2	3C040953	03-12.00		5	3C127045	03-02.00	01	5
3C021420	03-18.00		2	3C049256	03-06.00		19	3C127045	03-09.00	01	5
3C021564	03-07.00		13	3C049257	03-06.00		19	3C127046	03-02.00		5
3C021564	03-16.00		13	3C049258	03-06.00		8	3C127046	03-09.00		5
3C021617	03-13.00		24	3C049259	03-06.00		9	3C127046	03-02.00	01	5
3C021617	03-13.00	01	24	3C049260	03-06.00		10	3C127046	03-09.00	01	5
3C021692	03-19.00		5	3C049261	03-06.00		11	3C127047	03-02.00		5
3C021693	03-13.00		8	3C049262	03-06.00		15	3C127047	03-09.00		5
3C021693	03-13.00	01	8	3C049263	03-06.00		15	3C127047	03-02.00	01	5
3C021693	03-21.00		8	3C049264	03-06.00		15	3C127047	03-09.00	01	5
3C021710	03-05.00		1	3C049266	03-06.00		14	3C127048	03-02.00		5
3C021710	03-18.00		1	3C049267	03-06.00		16	3C127048	03-09.00		5
3C022123	03-08.00		13	3C049268	03-06.00		7	3C127048	03-02.00	01	5
3C022123	03-20.00		13	3C049269	03-06.00		17	3C127048	03-09.00	01	5
3C022440	03-08.00		18	3C049270	03-06.00		18	3C127049	03-02.00		5
3C022440	03-20.00		18	3C049281	03-13.00		20	3C127049	03-09.00		5
3C022854	03-06.00		13	3C049282	03-13.00		19	3C127049	03-02.00	01	5
3C023038	03-06.00		20	3C049282	03-13.00	01	19	3C127049	03-09.00	01	5
3C023038	03-19.00		6	3C049283	03-13.00		18	3C127050	03-02.00		5
3C023281	03-04.00	01	2	3C049283	03-13.00	01	18	3C127050	03-09.00		5
3C023281	03-07.00		18	3C049427	03-13.00		21	3C127050	03-02.00	01	5
3C023281	03-11.01	01	2	3C049484	03-13.00	01	21	3C127050	03-09.00	01	5
3C023281	03-16.00		18	3C049485	03-13.00	01	20	3C128440	03-13.00		15
3C023300	03-06.00		6	3C066725	03-01.00		8	3C128440	03-13.00	01	15
3C024210	03-08.00		2	3C066725	03-07.00		8	3C128440	03-21.00		15
3C024210	03-20.00		2	3C066725	03-15.00		8	3C128777	03-04.00	01	6
3C024444	03-04.00	01	3	3C066725	03-16.00		8	3C128777	03-11.01	01	6
3C024444	03-11.01	01	3	3C066727	03-10.00		1	3C128902	03-04.00	01	1
3C024470	03-03.00		6	3C066733	03-03.00		1	3C128902	03-11.01	01	1
3C024470	03-10.00		5	3C066733	03-11.00		1	3C129078	03-05.00		13
3C024470	03-11.00		6	3C066733	03-03.00	01	1	3C129078	03-13.00		17
3C024470	03-03.00	01	6	3C066733	03-11.00	01	1	3C129078	03-13.00	01	17
3C024470	03-11.00	01	6	3C066892	03-02.00		1	3C129110	03-04.00	01	11
3C024936	03-05.00		10	3C066892	03-09.00		1	3C129110	03-11.01	01	11
3C024936	03-13.00		13	3C066892	03-02.00	01	1	3C129113	03-04.00	01	7
3C024936	03-13.00	01	13	3C066892	03-09.00	01	1	3C129113	03-11.01	01	7
3C024936	03-18.00		10	3C066896	03-13.00		7	3C129114	03-04.00	01	10
3C024936	03-21.00		13	3C066896	03-13.00	01	7	3C129114	03-11.01	01	10

INDICE NUMERICO

LISTE NUMERIQUE
NUMMERNVERZEICHNIS

NUMERICAL INDEX
INDICE NUMÉRICO

Cod.	Tav.	Rev.	Item	Cod.	Tav.	Rev.	Item	Cod.	Tav.	Rev.	Item
3C130532	03-01.00		2	3C135460	03-11.01	01	4	3C136222	03-09.00	01	3
3C130532	03-07.00		2	3C135681	03-04.00	01	15	3C136223	03-02.00		3
3C130532	03-15.00		2	3C135681	03-07.00		15	3C136223	03-09.00		3
3C130532	03-16.00		2	3C135681	03-11.01	01	15	3C136223	03-02.00	01	3
3C131829	03-08.00		9	3C135681	03-16.00		15	3C136223	03-09.00	01	3
3C131829	03-20.00		9	3C135937	03-13.00		14	3C136224	03-02.00		3
3C132344	03-19.00		20	3C135937	03-13.00	01	14	3C136224	03-09.00		3
3C132344	03-20.00		10	3C135937	03-21.00		14	3C136224	03-02.00	01	3
3C132408	03-05.00		4	3C135938	03-13.00		2	3C136224	03-09.00	01	3
3C132408	03-18.00		4	3C135938	03-13.00	01	2	3C136225	03-02.00		3
3C133139	03-08.00		6	3C135938	03-21.00		2	3C136225	03-09.00		3
3C133139	03-20.00		6	3C135939	03-13.00		3	3C136225	03-02.00	01	3
3C133140	03-08.00		6	3C135939	03-13.00	01	3	3C136225	03-09.00	01	3
3C133140	03-20.00		6	3C135939	03-21.00		3	3C136226	03-02.00		3
3C133141	03-08.00		6	3C135940	03-13.00		16	3C136226	03-09.00		3
3C133141	03-20.00		6	3C135940	03-13.00	01	16	3C136226	03-02.00	01	3
3C133548	03-02.00		13	3C135955	03-02.00		8	3C136226	03-09.00	01	3
3C133548	03-09.00		13	3C135955	03-09.00		8	3C136227	03-02.00		3
3C133548	03-02.00	01	2	3C135955	03-02.00	01	8	3C136227	03-09.00		3
3C133548	03-09.00	01	2	3C135955	03-09.00	01	8	3C136227	03-02.00	01	3
3C133606	03-03.00		3	3C136192	03-03.00		9	3C136227	03-09.00	01	3
3C133606	03-10.00		2	3C136192	03-10.00		8	3C136228	03-02.00		3
3C133606	03-11.00		3	3C136192	03-11.00		9	3C136228	03-09.00		3
3C133606	03-03.00	01	3	3C136192	03-03.00	01	9	3C136228	03-02.00	01	3
3C133606	03-11.00	01	3	3C136192	03-11.00	01	9	3C136228	03-09.00	01	3
3C133607	03-03.00		8	3C136193	03-03.00		5	3C136229	03-02.00		3
3C133607	03-10.00		7	3C136193	03-10.00		4	3C136229	03-09.00		3
3C133607	03-11.00		8	3C136193	03-11.00		5	3C136229	03-02.00	01	3
3C133607	03-03.00	01	8	3C136193	03-03.00	01	5	3C136229	03-09.00	01	3
3C133607	03-11.00	01	8	3C136193	03-11.00	01	5	3C136247	03-05.00		8
3C134199	03-03.00		12	3C136194	03-03.00		7	3C136247	03-13.00		12
3C134199	03-10.00		11	3C136194	03-10.00		6	3C136247	03-13.00	01	12
3C134199	03-11.00		12	3C136194	03-11.00		7	3C136247	03-18.00		8
3C134199	03-03.00	01	12	3C136194	03-03.00	01	7	3C136247	03-21.00		12
3C134199	03-11.00	01	12	3C136194	03-11.00	01	7	3C136248	03-05.00		6
3C134200	03-03.00		12	3C136195	03-03.00		4	3C136248	03-18.00		6
3C134200	03-10.00		11	3C136195	03-10.00		3	3C136249	03-05.00		7
3C134200	03-11.00		12	3C136195	03-11.00		4	3C136249	03-18.00		7
3C134200	03-03.00	01	12	3C136195	03-03.00	01	4	3C136273	03-08.00		4
3C134200	03-11.00	01	12	3C136195	03-11.00	01	4	3C136273	03-20.00		4
3C134201	03-03.00		12	3C136198	03-04.00	01	8	3C136276	03-08.00		8
3C134201	03-10.00		11	3C136198	03-11.01	01	8	3C136276	03-20.00		8
3C134201	03-11.00		12	3C136199	03-03.00		10	3C136442	03-13.00		22
3C134201	03-03.00	01	12	3C136199	03-10.00		9	3C136442	03-13.00	01	22
3C134201	03-11.00	01	12	3C136199	03-11.00		10	3C136443	03-13.00		23
3C134202	03-03.00		12	3C136199	03-03.00	01	10	3C136443	03-13.00	01	23
3C134202	03-10.00		11	3C136199	03-11.00	01	10	3C136658	03-13.00		6
3C134202	03-11.00		12	3C136200	03-01.00		6	3C136658	03-13.00	01	6
3C134202	03-03.00	01	12	3C136200	03-07.00		6	3C136658	03-21.00		6
3C134202	03-11.00	01	12	3C136200	03-15.00		6	3C137198	03-06.00		4
3C134203	03-03.00		12	3C136200	03-16.00		6	3C137198	03-19.00		4
3C134203	03-10.00		11	3C136201	03-01.00		5	3C137270	03-05.00		3
3C134203	03-11.00		12	3C136201	03-07.00		5	3C137270	03-18.00		3
3C134203	03-03.00	01	12	3C136201	03-15.00		5	3C137271	03-10.00		12
3C134203	03-11.00	01	12	3C136201	03-16.00		5	3C137291	03-06.00		2
3C134204	03-03.00		12	3C136204	03-02.00		10	3C137297	03-13.00		5
3C134204	03-10.00		11	3C136204	03-09.00		10	3C137297	03-13.00	01	5
3C134204	03-11.00		12	3C136204	03-02.00	01	10	3C137298	03-13.00		10
3C134204	03-03.00	01	12	3C136204	03-09.00	01	10	3C137298	03-13.00	01	10
3C134204	03-11.00	01	12	3C136205	03-02.00		12	3C137299	03-13.00		9
3C134205	03-03.00		12	3C136205	03-09.00		12	3C137299	03-13.00	01	9
3C134205	03-10.00		11	3C136205	03-02.00	01	12	3C137299	03-21.00		9
3C134205	03-11.00		12	3C136205	03-09.00	01	12	3C137300	03-06.00		3
3C134205	03-03.00	01	12	3C136213	03-06.00		1	3C137300	03-19.00		3
3C134205	03-11.00	01	12	3C136214	03-06.00		1	3C137334	03-03.00		2
3C134206	03-03.00		12	3C136217	03-02.00		4	3C137334	03-11.00		2
3C134206	03-10.00		11	3C136217	03-09.00		4	3C137334	03-03.00	01	2
3C134206	03-11.00		12	3C136217	03-02.00	01	4	3C137334	03-11.00	01	2
3C134206	03-03.00	01	12	3C136217	03-09.00	01	4	3C138069	03-08.00		7
3C134206	03-11.00	01	12	3C136218	03-02.00		3	3C138070	03-08.00		7
3C134207	03-03.00		12	3C136218	03-09.00		3	3C138223	03-03.00		13
3C134207	03-10.00		11	3C136218	03-02.00	01	3	3C138223	03-11.00		13
3C134207	03-11.00		12	3C136218	03-09.00	01	3	3C138223	03-03.00	01	13
3C134207	03-03.00	01	12	3C136219	03-02.00		3	3C138223	03-11.00	01	13
3C134207	03-11.00	01	12	3C136219	03-09.00		3	3C138224	03-03.00		14
3C134208	03-03.00		12	3C136219	03-02.00	01	3	3C138224	03-11.00		14
3C134208	03-10.00		11	3C136219	03-09.00	01	3	3C138224	03-03.00	01	14
3C134208	03-11.00		12	3C136220	03-02.00		3	3C138224	03-11.00	01	14
3C134208	03-03.00	01	12	3C136220	03-09.00		3	3C138300	03-13.00		11
3C134208	03-11.00	01	12	3C136220	03-02.00	01	3	3C138300	03-13.00	01	11
3C134209	03-10.00		11	3C136220	03-09.00	01	3	3C139027	03-19.00		7
3C135459	03-04.00	01	9	3C136222	03-02.00		3	3C139715	03-02.00		9
3C135459	03-11.01	01	9	3C136222	03-09.00		3	3C139715	03-09.00		9
3C135460	03-04.00	01	4	3C136222	03-02.00	01	3	3C139715	03-02.00	01	9

INDICE NUMERICO

LISTE NUMERIQUE
NUMMERNVERZEICHNIS

NUMERICAL INDEX
INDICE NUMÉRICO

Cod.	Tav.	Rev.	Item	Cod.	Tav.	Rev.	Item	Cod.	Tav.	Rev.	Item
3C139715	03-09.00	01	9	4713239	M-11-00.00		33	8869604	M-34-00.00		45
3C139853	03-12.00		1	4713241	M-11-00.00		34	8869605	M-34-00.00		44
3C139855	03-07.00		1	4713245	M-11-00.00		36	8869611	M-34-00.00		7
3C139855	03-16.00		1	4713247	M-11-00.00		37	8869612	M-34-00.00		8
3C139856	03-08.00		15	4713249	M-11-00.00		38	8869614	M-34-00.00		40
3C139856	03-20.00		15	4713253	M-11-00.00		19	8869615	M-34-00.00		9
3C139857	03-20.00		14	4713257	M-11-00.00		21	8869616	M-34-00.00		48
3C139858	03-05.00		11	4713261	M-11-00.00		23	8869617	M-35-00.00		41
3C139858	03-18.00		11	4713265	M-11-00.00		25	8869619	M-35-00.00		6
3C140973	03-03.00		15	4716870	M-16-00.00		11	8869620	M-35-00.00		7
3C140973	03-11.00		15	4723186	M-05-00.00		23	8869626	M-35-00.00		43
3C140973	03-03.00	01	15	4723186	M-05-01.00		23	8869627	M-35-00.00		9
3C140973	03-11.00	01	15	4724790	M-01-00.00		5	8869637	M-33-00.00		19
3C143659	03-08.00		5	4727119	M-05-00.00		61	8869641	M-35-00.00		10
3C143659	03-20.00		5	4727119	M-05-01.00		61	8869649	M-35-00.00		11
3C143710	03-06.00		21	4733350	M-05-00.00		27	8869651	M-35-00.00		12
3C143710	03-19.00		21	4733350	M-05-01.00		27	8869659	M-34-00.00		10
3C143711	03-06.00		22	4733465	M-05-00.00		26	8869662	M-34-00.00		11
3C143712	03-06.00		22	4733465	M-05-01.00		26	8869663	M-34-00.00		12
3C143734	03-08.00		3	4734531	M-05-00.00		24	8869665	M-34-00.00		13
3C143734	03-20.00		3	4734531	M-05-01.00		24	8869667	M-34-00.00		14
3C143735	03-08.00		1	4734533	M-05-00.00		22	8869668	M-34-00.00		47
3C143735	03-20.00		1	4734533	M-05-01.00		22	8869670	M-34-00.00		15
3C143827	03-01.00		1	4737557	M-18-00.00		3	8869671	M-34-00.00		16
3C143827	03-15.00		1	4737557	M-18-00.00	01	3	8869672	M-34-00.00		17
3C144049	03-19.00		2	4740847	M-12-00.00		18	8869673	M-34-00.00		18
3C146820	03-18.00		13	4749396	M-05-00.00		25	8869675	M-34-00.00		19
3C146820	03-21.00		19	4749396	M-05-01.00		25	8869676	M-34-00.00		20
3C147763	03-18.00		15	4749397	M-05-00.00		3	8869677	M-34-00.00		21
3C147763	03-21.00		10	4749397	M-05-01.00		3	8869678	M-34-00.00		22
3C147764	03-21.00		17	4749398	M-05-00.00		4	8869692	M-35-00.00		13
3C147765	03-21.00		5	4749398	M-05-01.00		4	8869699	M-34-00.00		23
3C147766	03-20.00		7	4749399	M-05-00.00		5	8869704	M-34-00.00		24
3C147767	03-20.00		7	4749399	M-05-01.00		5	8869708	M-34-00.00		25
3C147768	03-19.00		25	4758576	M-09-00.01		3	8869710	M-34-00.00		26
3C147768	03-20.00		21	4792169	M-01-00.00		8	8869712	M-34-00.00		27
3C147769	03-21.00		16	4823212	M-23-00.00		19	8869716	M-34-00.00		28
3C147772	03-19.00		26	4827588	M-03-00.00		16	8869718	M-34-00.00		29
3C147773	03-19.00		24	4834948	M-15-00.00		2	8869719	M-33-00.00		13
3C147773	03-20.00		22	4834948	M-15-01.00		2	8869722	M-35-00.00		14
3C147774	03-18.00		14	4851923	M-13-01.00		7	8870261	M-35-00.00		15
3C147775	03-21.00		11	4854648	M-05-00.00		30	8870267	M-34-00.00		33
3C147841	03-20.00		19	4854648	M-05-01.00		30	8870273	M-33-00.00		12
3C149747	03-20.00		20	4858609	M-14-00.00		4	8870302	M-34-00.00		36
3C150013	03-19.00		22	4864080	M-23-00.00		3	8870388	M-33-00.00		14
3C150014	03-19.00		22	4866353	M-18-00.00		7	8870389	M-34-00.00		37
3C166221	03-02.00		3	7300019	M-01-00.00		21	8870390	M-34-00.00		38
3C166221	03-09.00		3	7300035	M-12-00.00		19	8870391	M-34-00.00		39
3C166221	03-02.00	01	3	7301674	M-01-00.00		22	8870394	M-35-00.00		16
3C166221	03-09.00	01	3	7301820	M-05-00.00		18	8870397	M-35-00.00		17
3C340018	03-08.00		17	7301820	M-05-01.00		18	8870482	M-35-00.00		18
3C340018	03-20.00		17	7301976	M-01-00.00		9	8870507	M-33-00.00		15
4148500	05-11.00		25	7302944	M-23-00.00		2	8870799	M-35-00.00		22
4279387	M-01-00.00		6	7303136	M-14-00.00		9	8870805	M-32-00.00		1
4279406	M-03-00.00		12	7303136	M-25-00.00		8	8870828	M-33-00.00		16
4279407	M-03-00.00		13	7303345	M-13-00.00		39	8870829	M-33-00.00		17
4279430	M-05-00.00		48	7303345	M-13-01.00		39	8871178	M-35-00.00		23
4279430	M-05-01.00		48	7303457	M-01-00.00		23	8871179	M-35-00.00		24
4279663	M-05-00.00		54	8859471	M-33-00.00		1	8871201	M-35-00.00		25
4279663	M-05-01.00		54	8863564	M-33-00.00		2	8871202	M-35-00.00		26
4279745	M-12-00.00		15	8868600	M-35-00.00		1	8871204	M-35-00.00		27
4279804	M-10-00.00		2	8868623	M-34-00.00		2	8871238	M-33-00.00		18
4655844	M-08-00.00		3	8868630	M-34-00.00		3	8871238	M-35-00.00		28
4702044	M-27-00.00		2	8868632	M-34-00.00		4	8871473	M-35-00.00		30
4710945	M-03-00.00		14	8868642	M-34-00.00		5	8871916	M-35-00.00		20
4713209	M-11-00.00		28	8868646	M-33-00.00		4	8871935	M-35-00.00		21
4713210	M-11-00.00		6	8868647	M-33-00.00		5	8871936	M-35-00.00		19
4713211	M-11-00.00		7	8868800	M-33-00.00		6	8871937	M-35-00.00		8
4713212	M-11-00.00		8	8868879	M-35-00.00		2	8871938	M-35-00.00		5
4713213	M-11-00.00		9	8868914	M-33-00.00		7	8872188	M-35-00.00		44
4713214	M-11-00.00		10	8868914	M-35-00.00		3	10205710	M-24-00.00		5
4713215	M-11-00.00		11	8868919	M-33-00.00		8	10260160	M-14-00.00		18
4713216	M-11-00.00		12	8868936	M-35-00.00		4	10260160	M-23-00.00		4
4713217	M-11-00.00		13	8869098	M-33-00.00		9	10260160	M-25-00.00		9
4713218	M-11-00.00		14	8869104	M-33-00.00		10	10263360	M-03-00.00		17
4713220	M-11-00.00		16	8869591	M-34-00.00		41	10263360	M-25-00.00		2
4713222	M-11-00.00		18	8869592	M-34-00.00		42	10269601	M-01-00.00		33
4713224	M-11-00.00		20	8869593	M-34-00.00		31	10298460	M-23-00.00		7
4713226	M-11-00.00		22	8869594	M-34-00.00		43	10335910	M-13-00.00		12
4713228	M-11-00.00		24	8869595	M-34-00.00		49	10335910	M-13-01.00		12
4713230	M-11-00.00		26	8869596	M-34-00.00		32	10923621	M-26-00.00		8
4713233	M-11-00.00		30	8869601	M-33-00.00		11	11628124	M-28-00.00		3
4713235	M-11-00.00		31	8869602	M-34-00.00		30	12646624	M-30-00.00		18
4713237	M-11-00.00		32	8869603	M-34-00.00		6	12646721	M-04-00.00		4

INDICE NUMERICO

LISTE NUMERIQUE
NUMMERNVERZEICHNIS

NUMERICAL INDEX
INDICE NUMÉRICO

Cod.	Tav.	Rev.	Item	Cod.	Tav.	Rev.	Item	Cod.	Tav.	Rev.	Item
12646721	M-12-00.00		22	16605934	M-17-00.00		2	17094924	M-03-00.00		23
12647724	M-30-00.00		10	16605934	M-35-00.00		33	17095124	M-12-00.00		26
13000390	M-04-00.00		8	16606034	M-03-00.00		26	17095124	M-15-00.00		18
13449224	M-07-00.00		17	16606124	M-17-00.00		1	17095124	M-26-00.00		6
13449524	M-03-00.00		32	16606234	M-33-00.00		21	17095124	M-15-01.00		18
13453221	M-05-00.00		46	16665514	M-33-00.00		22	17152721	M-05-00.00		35
13540821	M-06-00.00		16	16665514	M-35-00.00		34	17152721	M-05-01.00		35
13543221	M-05-01.00		46	16665614	M-33-00.00		23	17256070	M-35-00.00		36
13543524	M-21-00.00		2	16673734	M-16-00.00		12	17257670	M-35-00.00		37
13543924	M-05-00.00		12	16673834	M-15-00.00		7	17259470	M-35-00.00		38
13543924	M-05-01.00		12	16689134	M-03-00.00		4	17275410	M-11-00.00		4
13550301	M-30-00.00		13	16690424	M-03-00.00		39	17277981	M-01-00.00		20
14059421	M-07-00.00		15	16707134	M-33-00.00		24	17277981	M-16-00.00		9
14059421	M-26-00.00		7	16727624	M-05-00.00		36	17278481	M-23-00.00		10
14282870	M-01-00.00		10	16727624	M-05-01.00		36	17278781	M-18-00.00		4
14307924	M-13-00.00		43	16729424	M-03-00.00		49	17282181	M-03-00.00		19
14307924	M-13-01.00		43	16729424	M-06-00.00		5	17282281	M-20-00.00		2
14326001	M-05-00.00		17	16729724	M-05-00.00		41	17282581	M-16-00.00		5
14326001	M-05-01.00		17	16729724	M-05-01.00		41	17283881	M-27-00.00		4
14328101	M-08-00.00		2	16745124	M-05-00.00		44	17289681	M-04-00.00		2
14328901	M-01-00.00		11	16745124	M-21-00.00		3	17290181	M-18-00.00		5
14329001	M-01-00.00		32	16745124	M-05-01.00		44	17295480	M-16-00.00		3
14455281	M-23-00.00		23	16746734	M-05-00.00		45	17314590	M-14-00.00		14
14462881	M-15-00.00		19	16746734	M-05-01.00		45	17316190	M-14-00.00		24
14462881	M-15-01.00		19	16746824	M-03-00.00		33	17364724	M-05-00.00		32
14472680	M-21-00.00		4	16746824	M-13-00.00		41	17364724	M-05-01.00		32
14560180	M-13-00.00		48	16746824	M-13-01.00		41	17764592	M-04-00.00		10
15957201	05-15.00		2	16746934	M-05-00.00		29	17798374	M-12-00.00		27
15970421	M-31-01.00		4	16746934	M-05-01.00		29	17999691	M-35-00.00		39
15970421	M-31-00.00		3	16865773	M-27-00.00		3	18088192	M-14-00.00		11
15972421	M-26-00.00		5	16866173	M-23-00.00		11	18088292	M-04-00.00		8
15977630	M-34-00.00		50	16867273	M-34-00.00		51	30011000	01-02.00		2
16043724	M-17-00.00		3	16987801	M-11-00.00		3	30011001	01-02.00	01	2
16044924	M-23-00.00		13	16988001	M-33-00.00		25	30011001	01-02.00	02	2
16282324	M-22-00.00		23	16993411	M-02-00.00		2	30012001	01-01.00		1
16288324	M-07-00.00		14	16996511	M-33-00.00		26	30012004	01-04.00		1
16288424	M-12-00.00		13	16998511	M-33-00.00		27	30012004	01-04.00	01	1
16288424	M-15-00.00		17	17037821	M-11-00.00		44	30012005	01-04.00		9
16288424	M-22-00.00		22	17037821	M-24-00.00		7	30012005	01-06.00		1
16288424	M-15-01.00		17	17037931	M-05-00.00		43	30012005	01-04.00	01	9
16288734	M-26-00.00		4	17037931	M-22-00.00		4	30012005	01-12.00		1
16289124	M-03-00.00		43	17037931	M-05-01.00		43	30012005	01-04.00	01	3
16289524	M-26-00.00		3	17037931	M-13-01.00		10	30012013	01-04.00	01	3
16289624	M-03-00.00		44	17038221	M-12-00.00		28	30012013	01-11.00		3
16296924	M-30-00.00		19	17038221	M-27-00.00		6	30012014	01-01.00		2
16508360	M-01-00.00		24	17042531	M-35-00.00		35	30012014	01-01.00	01	2
16508460	M-02-00.00		3	17044621	M-05-00.00		57	30012015	01-01.00		3
16508460	M-35-00.00		31	17044621	M-05-01.00		57	30012015	01-01.00	01	3
16585024	M-25-00.00		6	17044625	M-25-00.00		11	30012016	01-03.00		2
16585624	M-04-00.00		6	17044731	M-03-00.00		50	30012016	01-03.00	01	2
16585724	M-03-00.00		53	17044731	M-06-00.00		9	30012017	01-06.00		7
16585724	M-05-00.00		59	17044731	M-14-00.00		25	30012017	01-12.00		7
16585724	M-15-00.00		12	17044731	M-22-00.00		18	30012017	01-12.00		7
16585724	M-15-01.00		12	17044731	M-29-00.00		8	30012018	01-01.00		7
16585924	M-03-00.00		3	17044731	M-30-00.00		14	30012018	01-01.00	01	7
16585924	M-30-00.00		8	17044731	M-13-01.00		45	30012018	01-01.00	02	7
16586224	M-01-00.00		17	17088474	M-03-00.00		5	30012018	01-09.00		8
16586324	M-03-00.00		36	17088474	M-15-00.00		14	30012019	01-01.00		8
16586325	M-04-00.00		3	17088474	M-15-01.00		14	30012019	01-01.00	01	8
16586524	M-14-00.00		29	17089474	M-03-00.00		28	30012019	01-01.00	02	8
16592224	M-12-00.00		23	17089474	M-04-00.00		5	30012019	01-09.00		9
16592224	M-26-00.00		10	17089474	M-05-00.00		42	30012020	01-07.00		20
16596924	M-13-00.00		15	17089474	M-11-00.00		43	30012021	01-02.00		3
16596924	M-14-00.00		13	17089474	M-12-00.00		7	30012021	01-02.00	01	3
16596924	M-25-00.00		7	17089474	M-17-00.00		4	30012021	01-02.00	02	3
16596924	M-29-00.00		5	17089474	M-20-00.00		4	30012021	01-09.00		14
16596924	M-13-01.00		15	17089474	M-22-00.00		3	30012021	01-10.00		3
16597224	M-30-00.00		7	17089474	M-23-00.00		15	30012022	01-02.00		5
16597924	M-15-00.00		10	17089474	M-24-00.00		8	30012022	01-04.00		24
16597924	M-22-00.00		17	17089474	M-05-01.00		42	30012022	01-02.00	01	5
16597924	M-15-01.00		10	17089474	M-13-01.00		8	30012022	01-04.00	01	23
16603624	M-05-00.00		67	17089574	M-03-00.00		40	30012022	01-02.00	02	5
16603624	M-06-00.00		12	17089574	M-22-00.00		13	30012022	01-11.00		23
16603624	M-05-01.00		59	17090074	M-27-00.00		5	30012022	01-10.00		5
16605534	M-12-00.00		6	17090174	M-31-01.00		5	30012024	01-01.00	01	1
16605534	M-20-00.00		3	17090174	M-31-00.00		4	30012024	01-01.00	02	1
16605624	M-03-00.00		25	17090274	M-13-00.00		24	30012029	01-11.00		1
16605624	M-05-00.00		40	17090274	M-13-01.00		24	30012034	01-01.00	02	2
16605624	M-23-00.00		25	17092074	M-24-00.00		12	30012035	01-01.00	02	3
16605624	M-33-00.00		20	17094714	M-03-00.00		55	30012035	01-09.00		3
16605624	M-05-01.00		40	17094724	M-06-00.00		13	30012036	01-01.00	01	21
16605734	M-23-00.00		14	17094914	M-15-00.00		3	30012036	01-01.00	02	20
16605824	M-23-00.00		12	17094914	M-13-01.00		9	30012036	01-09.00		21
16605824	M-35-00.00		32	17094914	M-15-01.00		3	30012040	01-09.00		1

INDICE NUMERICO

LISTE NUMERIQUE
NUMMERNVERZEICHNIS

NUMERICAL INDEX
INDICE NUMÉRICO

Cod.	Tav.	Rev.	Item	Cod.	Tav.	Rev.	Item	Cod.	Tav.	Rev.	Item
30012044	01-11.00		9	30014001	01-03.00		12	30022005	02-05.00	03	19
30012044	01-12.00		1	30014001	01-03.00	01	12	30022005	02-06.00	02	20
30013000	01-03.00		15	30014002	01-04.00		10	30022005	02-09.00		21
30013001	01-07.00		24	30014002	01-04.00	01	10	30022005	02-09.00	01	19
30013002	01-07.00		22	30014004	01-06.00		6	30022006	02-02.00		1
30013006	01-03.00		17	30014004	01-12.00		6	30022006	02-02.00		1
30013006	01-03.00	01	18	30014004	01-12.00		6	30022006	02-02.00	01	1
30013009	01-04.00		2	30014005	01-06.00		3	30022006	02-02.00	02	1
30013009	01-04.00	01	2	30014005	01-12.00		3	30022007	02-03.00		7
30013010	01-03.00		9	30014005	01-12.00		3	30022007	02-03.00	01	7
30013010	01-03.00	01	9	30014006	01-02.00		7	30022008	02-03.00		8
30013013	01-04.00		17	30014006	01-02.00	01	7	30022008	02-03.00	01	8
30013013	01-04.00	01	16	30014006	01-02.00	02	7	30022009	02-04.01		30
30013013	01-11.00		16	30014006	01-10.00		7	30022009	02-04.01	01	30
30013014	01-03.00	01	16	30014007	01-04.00		12	30022009	02-04.01	02	30
30013015	01-03.00	01	17	30014008	01-04.00		20	30022010	02-02.00		14
30013016	01-07.00		23	30014008	01-04.00	01	19	30022010	02-02.00		14
30013017	01-03.00		11	30014008	01-11.00		19	30022010	02-04.00		17
30013017	01-03.00	01	11	30014009	01-04.00		19	30022010	02-02.00	01	13
30013018	01-03.00		16	30014009	01-04.00	01	18	30022010	02-04.00	01	16
30013018	01-03.00	01	15	30014009	01-11.00		18	30022011	02-02.00		18
30013019	01-05.00		9	30014010	01-04.00		4	30022011	02-02.00		18
30013020	01-01.00		11	30014011	01-04.00		5	30022012	02-04.00		7
30013020	01-01.00	01	11	30014012	01-04.00		14	30022012	02-04.00	01	7
30013020	01-01.00	02	10	30014012	01-04.00	01	13	30022013	02-04.01		16
30013020	01-09.00		11	30014012	01-11.00		13	30022014	02-06.00		1
30013021	01-01.00		14	30014015	01-03.00		7	30022014	02-06.00	01	1
30013021	01-01.00	01	14	30014015	01-03.00	01	7	30022015	02-04.00		2
30013021	01-01.00	02	13	30014016	01-03.00		3	30022015	02-04.00	01	2
30013023	01-04.00		25	30014016	01-03.00	01	3	30022016	02-02.00		25
30013023	01-04.00	01	24	30014017	01-03.00		4	30022016	02-02.00		25
30013023	01-11.00		24	30014017	01-03.00	01	4	30022017	02-02.00		29
30013024	01-02.00		4	30014018	01-03.00		1	30022017	02-02.00		29
30013024	01-02.00	01	4	30014018	01-03.00	01	1	30022018	02-04.01		25
30013024	01-02.00	02	4	30014019	01-03.00		5	30022021	02-05.00		5
30013024	01-10.00		4	30014019	01-03.00	01	5	30022021	02-05.00	01	5
30013025	01-06.00		4	30014020	01-03.00		6	30022021	02-05.00	02	5
30013027	01-07.00	01	22	30014020	01-03.00	01	6	30022022	02-02.00		7
30013027	01-07.00	02	22	30014021	01-01.00		9	30022022	02-02.00		7
30013027	01-16.00		22	30014021	01-01.00	01	9	30022023	02-04.00		10
30013028	01-07.00	01	26	30014022	01-04.00		16	30022026	02-02.00	01	7
30013028	01-07.00	02	26	30014024	01-07.00	02	28	30022027	02-04.00	01	10
30013028	01-16.00		26	30014024	01-16.00		28	30022030	02-02.00	01	27
30013029	01-07.00		25	30014025	01-05.00		12	30022030	02-02.00	02	26
30013029	01-07.00	01	27	30014027	01-04.00	01	4	30022031	02-03.01		9
30013029	01-07.00	02	27	30014027	01-11.00		4	30022032	02-02.00	01	24
30013029	01-16.00		27	30014028	01-04.00	01	5	30022032	02-02.00	02	23
30013030	01-02.00		11	30014028	01-11.00		5	30022033	02-04.01	01	25
30013030	01-02.00	01	11	30014030	01-02.00	02	12	30022033	02-04.01	02	25
30013030	01-02.00	02	11	30014030	01-10.00		14	30022034	02-02.00	01	17
30013030	01-10.00		11	30014032	01-11.00		10	30022034	02-02.00	02	16
30013031	01-01.00		28	30014036	01-10.00		2	30022035	02-04.01	01	16
30013031	01-01.00	01	26	30020001	02-03.00		1	30022035	02-04.01	02	16
30013031	01-01.00	02	25	30020001	02-03.00	01	1	30022036	02-02.00	02	12
30013031	01-09.00		26	30020002	02-03.00		11	30022037	02-06.00	02	11
30013032	01-07.00	01	21	30020002	02-03.00	01	11	30022038	02-09.00		6
30013032	01-07.00	02	21	30020003	02-03.00		15	30022038	02-09.00	01	6
30013033	01-07.00	01	20	30020003	02-03.00	01	15	30022039	02-08.00		6
30013033	01-07.00	02	20	30020010	04-05.00		1	30022039	02-05.00	03	6
30013033	01-16.00		20	30020010	04-05.00	01	1	30022041	02-08.00		11
30013034	01-07.00	01	18	30021000	02-05.00		1	30023001	02-02.00		10
30013034	01-07.00	02	18	30021000	02-05.00	01	1	30023001	02-02.00		10
30013034	01-16.00		18	30021000	02-05.00	02	1	30023001	02-04.00		13
30013035	01-07.00	01	24	30021001	02-03.01		16	30023001	02-02.00	01	9
30013035	01-07.00	02	24	30021002	02-08.00		1	30023001	02-04.00	01	12
30013035	01-16.00		24	30021002	02-05.00	03	1	30023001	02-02.00	02	8
30013036	01-07.00	01	25	30021002	02-09.00		1	30023002	02-04.00		6
30013036	01-07.00	02	25	30021002	02-09.00	01	1	30023002	02-04.00	01	6
30013036	01-16.00		25	30022000	02-06.00		6	30023003	02-04.01		34
30013037	01-07.00	01	23	30022000	02-06.00	01	6	30023003	02-04.01	01	34
30013037	01-07.00	02	23	30022000	02-06.00	02	6	30023003	02-04.01	02	34
30013037	01-16.00		23	30022001	02-04.01		36	30023004	02-03.00		18
30013040	01-01.00		25	30022001	02-06.00		11	30023004	02-03.00	01	18
30013040	01-01.00	01	23	30022001	02-06.00	01	11	30023005	02-02.00		42
30013040	01-01.00	02	22	30022001	02-04.01	01	36	30023005	02-02.00		42
30013040	01-09.00		24	30022001	02-04.01	02	36	30023005	02-02.00	01	44
30013041	01-09.00		2	30022003	02-04.00		1	30023005	02-02.00	02	43
30013042	01-11.00		2	30022003	02-04.00	01	1	30023006	02-06.00		13
30013045	01-12.00		4	30022005	02-06.00		21	30023006	02-05.00		12
30013045	01-12.00		4	30022005	02-05.00		20	30023006	02-05.00	01	12
30013047	01-16.00		21	30022005	02-05.00	01	20	30023006	02-06.00	01	13
30013048	01-10.00		13	30022005	02-06.00	01	21	30023006	02-05.00	02	12
30013048	06-06.00	03	21	30022005	02-05.00	02	20	30023006	02-08.00		13
30013048	06-17.00	00	15	30022005	02-08.00		19	30023006	02-05.00	03	13

INDICE NUMERICO

LISTE NUMERIQUE
NUMMERNVERZEICHNIS

NUMERICAL INDEX
INDICE NUMÉRICO

Cod.	Tav.	Rev.	Item	Cod.	Tav.	Rev.	Item	Cod.	Tav.	Rev.	Item
30023006	02-06.00	02	13	30023033	02-04.01	02	17	30024014	02-09.00	01	18
30023006	02-09.00		13	30023034	02-03.01		7	30024016	02-05.00		11
30023006	02-09.00	01	13	30023035	02-03.01		1	30024016	02-05.00	01	11
30023007	02-03.00		3	30023036	02-04.01	01	24	30024016	02-05.00	02	11
30023008	02-04.00		25	30023036	02-04.01	02	24	30024017	02-06.00		17
30023008	02-04.00	01	24	30023037	02-04.01	02	39	30024017	02-05.00		16
30023009	02-04.01		32	30023042	02-09.00		11	30024017	02-05.00	01	16
30023009	02-04.01	01	32	30023042	02-09.00	01	11	30024017	02-06.00	01	17
30023009	02-04.01	02	32	30023043	02-05.00	03	11	30024018	02.02.00		31
30023010	02.02.00		35	30023044	02-08.00		15	30024018	02-02.00		31
30023010	02-02.00		35	30023044	02-05.00	03	15	30024018	02-04.00		21
30023010	02-02.00	01	35	30023044	02-06.00	02	15	30024018	02-02.00	01	30
30023010	02-02.00	02	34	30023044	02-09.00	01	15	30024018	02-04.00	01	20
30023011	02.02.00		34	30023047	02-02.00	02	7	30024018	02-02.00	02	29
30023011	02-02.00		34	30024000	02.02.00		13	30024019	02-05.00		8
30023011	02-02.00	01	34	30024000	02-02.00		13	30024019	02-05.00	01	8
30023011	02-02.00	02	33	30024000	02-04.00		16	30024019	02-05.00	02	8
30023012	02-03.00		13	30024000	02-02.00	01	12	30024020	02-03.00		23
30023012	02-03.00	01	13	30024000	02-04.00	01	15	30024020	02-03.00	01	23
30023013	02-04.00		23	30024000	02-02.00	02	11	30024022	02.02.00		40
30023013	02-04.00	01	22	30024001	02-06.00		19	30024022	02-02.00		40
30023014	02-04.01		1	30024001	02-05.00		18	30024022	02-04.00		31
30023014	02-04.01	01	1	30024001	02-05.00	01	18	30024022	02-02.00	01	41
30023014	02-04.01	02	1	30024001	02-06.00	01	19	30024022	02-04.00	01	31
30023015	02.02.00		3	30024001	02-05.00	02	18	30024022	02-02.00	02	40
30023015	02-02.00		3	30024001	02-08.00		17	30024024	02-06.00		5
30023015	02-02.00	01	3	30024001	02-05.00	03	17	30024024	02-06.00	01	5
30023015	02-02.00	02	3	30024001	02-06.00	02	18	30024024	02-08.00		5
30023016	02.02.00		32	30024001	02-09.00		19	30024024	02-05.00	03	5
30023016	02-02.00		32	30024001	02-09.00	01	17	30024024	02-06.00	02	5
30023016	02-02.00	01	32	30024002	02.02.00		16	30024024	02-09.00		5
30023016	02-02.00	02	31	30024002	02-02.00		16	30024024	02-09.00	01	5
30023017	02-04.01		15	30024002	02-04.00		19	30024027	02-02.00	01	26
30023017	02-04.01	01	15	30024002	02-02.00	01	15	30024027	02-02.00	02	25
30023017	02-04.01	02	15	30024002	02-04.00	01	18	30024028	02-02.00	01	43
30023018	02.02.00		23	30024002	02-02.00	02	14	30024028	02-05.00	01	27
30023018	02-02.00		23	30024003	02.02.00		36	30024028	02-06.00	01	28
30023018	02-04.01		21	30024003	02-02.00		36	30024028	02-03.00	01	14
30023018	02-02.00	01	22	30024003	02-04.00		26	30024028	02-05.00	02	27
30023018	02-04.01	01	21	30024003	02-02.00	01	36	30024028	02-08.00		22
30023018	02-02.00	02	21	30024003	02-04.00	01	25	30024028	02-05.00	03	22
30023018	02-04.01	02	21	30024003	02-02.00	02	35	30024028	02-06.00	02	27
30023019	02.02.00		19	30024004	02-06.00		4	30024028	02-09.00		24
30023019	02-02.00		19	30024004	02-05.00		4	30024028	02-09.00	01	22
30023019	02-04.01		17	30024004	02-05.00	01	4	30024028	02-02.00	02	42
30023020	02-06.00		15	30024004	02-06.00	01	4	30024029	02-03.01		8
30023020	02-05.00		14	30024004	02-05.00	02	4	30024030	02-03.01		12
30023020	02-05.00	01	14	30024004	02-08.00		4	30024031	02-03.01		15
30023020	02-06.00	01	15	30024004	02-05.00	03	4	30024032	02-03.01		10
30023020	02-05.00	02	14	30024004	02-06.00	02	4	30024033	02-03.01		13
30023020	02-09.00		15	30024004	02-09.00		4	30024034	02-03.01		6
30023021	02-04.01		5	30024004	02-09.00	01	4	30024035	02-02.00	01	20
30023021	02-04.01	01	5	30024005	02-04.01		11	30024035	02-04.01	01	19
30023021	02-04.01	02	5	30024005	02-04.01	01	11	30024035	02-02.00	02	19
30023022	02-03.00		5	30024005	02-04.01	02	11	30024035	02-04.01	02	19
30023022	02-03.00	01	5	30024007	02-04.01		9	30024036	02-04.01	01	23
30023023	02-04.01		24	30024007	02-04.01	01	9	30024036	02-04.01	02	23
30023025	02-04.01		26	30024007	02-04.01	02	9	30024037	02-05.00	02	16
30023025	02-04.01	01	26	30024008	02-03.00		9	30024037	02-09.00		17
30023025	02-04.01	02	26	30024008	02-03.00	01	9	30032000	04-02.00		3
30023026	02-04.01		7	30024009	02.02.00		21	30032000	04-03.00		5
30023026	02-04.01	01	7	30024009	02-02.00		21	30032000	04-02.00	01	3
30023026	02-04.01	02	7	30024009	02-04.01		19	30032000	04-03.00	01	5
30023027	02-04.01		39	30024010	02-04.01		23	30032001	04-02.00		4
30023027	02-04.01	01	39	30024011	02.02.00		27	30032001	04-03.00		4
30023028	02.02.00		9	30024011	02-02.00		27	30032001	04-02.00	01	4
30023028	02-02.00		9	30024012	02.02.00		45	30032001	04-03.00	01	4
30023028	02-04.00		12	30024012	02-02.00		45	30032006	03-14.00		1
30023029	02.02.00		38	30024012	02-04.00		34	30032007	03-14.00		5
30023029	02-02.00		38	30024012	02-02.00	01	47	30032007	03-14.00	01	5
30023029	02-04.00		29	30024012	02-04.00	01	34	30032008	03-14.00		3
30023029	02-02.00	01	38	30024012	02-02.00	02	46	30032008	03-14.00	01	3
30023029	02-04.00	01	28	30024013	02-04.01		8	30032009	03-14.00		7
30023029	02-02.00	02	37	30024013	02-04.01	01	8	30032009	03-14.00	01	7
30023030	02-04.01		4	30024013	02-04.01	02	8	30032010	03-14.00		8
30023030	02-04.01	01	4	30024014	02-06.00		20	30032010	03-14.00	01	8
30023030	02-04.01	02	4	30024014	02-05.00		19	30032012	03-08.00		14
30023031	02-02.00	01	25	30024014	02-05.00	01	19	30032013	03-14.00	01	1
30023031	02-02.00	02	24	30024014	02-06.00	01	20	30033002	02-01.00	01	1
30023032	02-02.00	01	8	30024014	02-05.00	02	19	30033002	02-01.00		1
30023032	02-04.00	01	11	30024014	02-08.00		18	30033003	02-01.00		4
30023033	02-02.00	01	18	30024014	02-05.00	03	18	30033003	02-01.00		5
30023033	02-04.01	01	17	30024014	02-06.00	02	19	30033003	02-01.00	01	4
30023033	02-02.00	02	17	30024014	02-09.00		20	30033004	06-06.00		14

INDICE NUMERICO

LISTE NUMERIQUE
NUMMERNVERZEICHNIS

NUMERICAL INDEX
INDICE NUMÉRICO

Cod.	Tav.	Rev.	Item	Cod.	Tav.	Rev.	Item	Cod.	Tav.	Rev.	Item
30033004	06-06.00	01	15	30043024	01-07.00	01	11	30044009	04-04.00		8
30033004	06-06.00	02	14	30043024	01-07.00	02	11	30044009	04-04.00		26
30033004	06-06.00	03	14	30043024	01-16.00		11	30044012	02-03.00		2
30033004	06-18.00		14	30043026	04-02.00		18	30044012	02-03.00	01	2
30033005	02-01.00		6	30043026	04-02.00	01	18	30044013	01-07.00		9
30033005	02-01.00	01	6	30043030	04-04.00		11	30044013	01-07.00	01	9
30033006	03-13.00		25	30043030	04-04.00		30	30044013	01-07.00	02	9
30033006	03-13.00	01	25	30043031	04-04.00		10	30044013	01-16.00		9
30033009	02-01.00	01	1	30043031	04-04.00		29	30044016	04-04.00		3
30033010	02-01.00	01	4	30043033	04-04.00		15	30044016	04-04.00		20
30033011	02-01.00	01	6	30043034	04-05.00		2	30044017	04-04.00		21
30033012	02-01.00	01	5	30043034	04-05.00	01	2	30044021	06-07.00		7
30034001	03-14.00		2	30043036	04-05.00		6	30044024	04-01.00		15
30034002	03-14.00		6	30043036	04-05.00	01	6	30044024	04-01.00	01	16
30034002	03-14.00	01	6	30043036	04-05.00	01	9	30044024	04-01.00	02	16
30034003	02-01.00	01	7	30043042	04-02.00		5	30044027	04-02.00		8
30034004	03-14.00	01	2	30043043	04-02.00		6	30044027	04-03.00		9
30034005	02-01.00	01	8	30043043	04-02.00	01	5	30044027	04-02.00	01	8
30034006	06-18.00		9	30043044	04-03.00		6	30044027	04-03.00	01	9
30034007	06-18.00		7	30043045	04-03.00		7	30044028	04-04.00		1
30034153	05-11.00		22	30043056	04-02.00		15	30044038	04-02.00		12
30040000	04-01.00		1	30043056	04-03.00		17	30044038	04-03.00		13
30040000	04-01.00	01	1	30043056	04-02.00	01	15	30044040	04-02.00		9
30040000	04-01.00	02	1	30043056	04-03.00	01	17	30044040	04-03.00		10
30040002	04-01.00		2	30043057	04-01.00		7	30044040	04-02.00	01	9
30040002	04-01.00	01	3	30043057	04-01.00	01	8	30044040	04-03.00	01	10
30040002	04-01.00	02	3	30043057	04-01.00	02	8	30044041	04-04.00		2
30040003	04-01.00		3	30043058	04-01.00		8	30044041	04-04.00		17
30040003	04-01.00	01	4	30043058	04-01.00	01	9	30044041	04-04.00		18
30040003	04-01.00	02	4	30043058	04-01.00	02	9	30044042	04-04.00		7
30040004	04-01.00	01	2	30043064	01-07.00		6	30044042	04-04.00		25
30040004	04-01.00	02	2	30043064	01-07.00	01	6	30044043	04-04.00		19
30040011	04-01.00	02	25	30043064	01-07.00	02	6	30044044	01-07.00		7
30041001	04-01.00	02	20	30043064	01-16.00		6	30044044	01-07.00	01	7
30041002	04-01.00	02	21	30043065	04-02.00		16	30044044	01-07.00	02	7
30041005	04-01.00	02	26	30043065	04-02.00	01	16	30044044	01-16.00		7
30041006	04-01.00	02	27	30043066	04-03.00		16	30044045	01-07.00		8
30042003	04-02.00		1	30043066	04-03.00	01	16	30044045	01-07.00	01	8
30042003	04-02.00	01	1	30043070	06-07.00		24	30044045	01-07.00	02	8
30042004	04-03.00		1	30043074	04-04.00		16	30044045	01-16.00		8
30042005	01-07.00		2	30043076	01-01.00		13	30044046	04-03.00		18
30042006	04-03.00		2	30043076	01-01.00	01	13	30044046	04-03.00	01	18
30042006	04-03.00	01	2	30043076	01-01.00	02	12	30044048	04-03.00		19
30042009	04-01.00		14	30043076	01-09.00		13	30044048	04-03.00	01	19
30042009	04-01.00	01	15	30043084	06-02.00		17	30044049	04-01.00		4
30042009	04-01.00	02	15	30043084	06-02.00	01	17	30044049	04-01.00	01	5
30042010	04-01.00		21	30043084	06-02.00	02	17	30044049	04-01.00	02	5
30042010	04-01.00	01	22	30043085	04-11.00		6	30044050	04-04.00		27
30042010	04-01.00	02	22	30043086	04-11.00		5	30044054	01-07.00	01	19
30042012	01-07.00		4	30043087	04-01.00		11	30044054	01-07.00	02	19
30042012	01-07.00	01	4	30043087	04-01.00	01	12	30044054	01-16.00		19
30042012	01-07.00	02	4	30043087	04-01.00	02	12	30044063	06-18.00		10
30042012	01-16.00		4	30043090	04-01.00		22	30044067	04-05.00	01	7
30042014	04-01.00		10	30043090	04-01.00	01	23	30044074	04-02.00	01	12
30042014	04-01.00	01	11	30043090	04-01.00	02	23	30044074	04-03.00	01	13
30042014	04-01.00	02	11	30043097	04-03.00		23	30050002	05-01.00		1
30042015	04-01.00		20	30043097	04-03.00	01	23	30050003	05-02.00		1
30042016	04-01.00		19	30043111	04-01.00		13	30050008	05-11.00		1
30042017	01-07.00	01	2	30043111	04-01.00	01	14	30050011	05-03.00	01	12
30042017	01-07.00	02	2	30043111	04-01.00	02	14	30050011	05-04.00	01	12
30042017	01-16.00		2	30043114	04-02.00		19	30051004	05-10.00		25
30042018	01-07.00		1	30043114	04-02.00	01	19	30051005	05-03.00		12
30042018	01-07.00	01	1	30043115	04-03.00		24	30051005	05-04.00		12
30042018	01-07.00	02	1	30043115	04-03.00	01	24	30051013	05-04.00		21
30042018	01-16.00		1	30043116	06-19.00		1	30051016	05-04.00		20
30042027	01-01.00		5	30043118	06-18.00		6	30051026	05-13.00		1
30042027	01-01.00	01	5	30043119	04-02.00	01	22	30051027	05-11.00		15
30042027	01-01.00	02	5	30043119	04-03.00	01	6	30051031	05-03.00	01	11
30042027	01-09.00		6	30043120	04-03.00	01	7	30051031	05-04.00	01	11
30042028	01-02.00		1	30043120	04-03.00	01	27	30051032	05-04.00	01	22
30042028	01-02.00	01	1	30043136	04-04.00		22	30051033	05-04.00	01	23
30042028	01-02.00	02	1	30043138	01-09.00		5	30052002	05-01.00		5
30042028	01-10.00		1	30043146	01-10.00		12	30052002	05-02.00		7
30042031	04-11.00		4	30044005	04-02.00		11	30052003	05-01.00		4
30042032	04-11.00		3	30044005	04-03.00		12	30052003	05-02.00		6
30042045	06-18.00		1	30044005	04-02.00	01	11	30052004	05-01.00		6
30042047	04-02.00	01	6	30044005	04-03.00	01	12	30052004	05-02.00		8
30042049	04-03.00	01	1	30044006	04-02.00		10	30052009	05-01.00		7
30043002	04-02.00		2	30044006	04-03.00		11	30052009	05-02.00		9
30043002	04-03.00		3	30044006	04-02.00	01	10	30052022	05-01.00		8
30043002	04-02.00	01	2	30044006	04-03.00	01	11	30052022	05-02.00		10
30043002	04-03.00	01	3	30044008	06-09.00		1	30052024	05-10.00		15
30043011	04-04.00		4	30044008	06-09.00	01	1	30052025	05-28.00		2
30043024	01-07.00		11	30044008	06-09.00	02	1	30052025	05-29.00		2

INDICE NUMERICO

LISTE NUMERIQUE
NUMMERNVERZEICHNIS

NUMERICAL INDEX
INDICE NUMÉRICO

Cod.	Tav.	Rev.	Item	Cod.	Tav.	Rev.	Item	Cod.	Tav.	Rev.	Item
30052026	05-28.00		7	30052143	05-24.00		3	30052230	04-01.00		18
30052026	05-29.00		7	30052144	05-20.00		14	30052230	04-01.00	01	19
30052027	05-28.00		13	30052145	05-22.00		19	30052230	05-26.00		4
30052027	05-29.00		13	30052146	05-18.00		3	30052230	05-27.00		11
30052028	05-28.00		5	30052146	05-16.00		3	30052230	05-28.00		4
30052029	05-28.00		6	30052146	05-17.00		2	30052230	05-28.00		11
30052031	05-19.00		2	30052147	05-17.00		1	30052230	05-29.00		4
30052034	05-19.00		1	30052148	05-16.00		2	30052230	05-29.00		11
30052035	05-20.00		1	30052150	05-16.00		1	30052230	04-01.00	02	19
30052036	05-22.00		21	30052152	06-06.00		1	30052230	06-05.00	02	7
30052037	05-09.00		8	30052153	05-32.00		16	30052230	05-32.00		6
30052038	05-09.00		1	30052154	05-32.00		17	30052230	05-08.00	01	9
30052041	05-10.00		6	30052155	05-32.00		23	30052230	04-11.00		1
30052042	05-10.00		7	30052157	05-12.00		4	30052231	05-17.00		5
30052043	05-10.00		5	30052158	05-10.00		14	30052233	06-08.00		9
30052044	05-10.00		19	30052159	05-10.00		13	30052233	05-27.00		5
30052045	05-10.00		22	30052160	05-12.00		8	30052233	06-08.00	01	9
30052045	05-10.00		23	30052183	05-02.00		4	30052236	05-05.00		22
30052046	05-10.00		1	30052184	05-02.00		5	30052236	05-06.00		22
30052047	06-08.00		1	30052188	06-02.00		1	30052236	05-10.00		12
30052047	06-08.00	01	1	30052188	06-02.00	01	1	30052236	05-10.00		20
30052049	06-08.00		10	30052194	05-33.00		9	30052236	05-14.00		3
30052049	06-08.00	01	10	30052196	05-28.00		8	30052236	05-13.00		5
30052064	05-26.00		8	30052196	05-29.00		8	30052240	06-08.00		8
30052065	05-26.00		5	30052197	05-28.00		9	30052240	06-08.00	01	8
30052066	05-26.00		7	30052197	05-29.00		9	30052241	06-08.00		3
30052067	05-26.00		2	30052199	05-10.00		8	30052241	05-27.00		4
30052068	05-26.00		12	30052202	06-06.00		2	30052241	05-10.00		16
30052069	05-05.00		29	30052202	06-06.00	01	2	30052241	06-08.00	01	3
30052070	05-05.00		30	30052202	06-06.00	02	2	30052242	05-05.00		15
30052071	05-05.00		27	30052202	06-06.00	03	2	30052242	05-05.00		11
30052072	05-05.00		28	30052202	06-17.00	00	2	30052242	05-06.00		15
30052073	05-05.00		14	30052204	05-32.00		22	30052245	05-32.00		19
30052073	05-06.00		14	30052205	06-08.00		2	30052247	05-05.00		16
30052074	05-05.00		13	30052205	06-08.00	01	2	30052247	05-06.00		16
30052074	05-06.00		13	30052207	05-01.00		12	30052248	05-32.00		20
30052075	05-05.00		19	30052207	05-02.00		14	30052249	05-20.00		4
30052075	05-06.00		19	30052208	01-07.00		14	30052250	05-27.00		3
30052076	05-05.00		18	30052208	01-07.00	01	14	30052250	05-22.00		1
30052076	05-06.00		18	30052208	05-01.00		11	30052250	05-05.00		5
30052077	05-20.00		3	30052208	05-02.00		13	30052250	05-06.00		32
30052079	05-20.00		6	30052208	01-07.00	02	14	30052250	05-06.00		36
30052080	05-32.00		15	30052208	01-16.00		14	30052250	05-33.00		10
30052086	05-20.00		5	30052209	06-08.00		6	30052252	05-05.00		6
30052090	05-32.00		10	30052209	06-08.00	01	6	30052252	05-06.00		6
30052091	05-32.00		11	30052210	05-22.00		7	30052253	05-10.00		10
30052092	05-32.00		12	30052211	05-29.02		4	30052255	05-32.00		9
30052093	05-32.00		3	30052211	05-07.00		4	30052256	05-10.00		18
30052100	05-09.00		7	30052211	05-07.00	01	4	30052261	05-10.00		17
30052101	05-05.00		10	30052211	05-08.00		4	30052262	05-09.00		3
30052101	05-06.00		10	30052211	05-08.00	01	4	30052263	05-05.00		7
30052104	05-05.00		12	30052216	05-01.00		9	30052263	05-06.00		7
30052104	05-06.00		12	30052216	05-02.00		11	30052264	05-21.00		2
30052105	05-05.00		1	30052216	05-10.01		3	30052267	06-01.00		2
30052106	05-20.00		7	30052217	06-06.00		5	30052268	05-29.02		3
30052107	05-21.00		7	30052218	06-08.00		7	30052268	05-07.00		3
30052109	05-24.00		14	30052218	06-08.00	01	7	30052268	05-07.00	01	3
30052110	05-21.00		1	30052220	05-05.00		4	30052268	05-08.00		3
30052112	05-22.00		15	30052220	05-06.00		4	30052268	05-08.00	01	3
30052113	05-21.00		14	30052222	05-21.00		12	30052269	06-06.00	01	1
30052115	05-21.00		10	30052222	05-23.00		22	30052270	05-22.00		17
30052116	05-21.00		3	30052224	05-12.00		6	30052271	05-22.00		8
30052117	05-07.00		1	30052225	05-32.00		18	30052272	05-32.00		7
30052118	05-24.00		11	30052227	06-06.00		7	30052273	05-32.00		8
30052119	05-22.00		10	30052227	06-06.00	01	8	30052274	05-20.00		2
30052120	05-22.00		2	30052227	06-06.00	02	7	30052275	01-05.00		4
30052121	05-24.00		8	30052227	06-06.00	03	7	30052276	01-07.00		15
30052122	05-18.00		6	30052227	06-17.00	00	7	30052276	01-07.00	01	15
30052123	05-24.00		5	30052228	01-07.00		17	30052276	01-07.00	02	15
30052124	05-24.00		2	30052228	01-05.00		8	30052276	01-16.00		15
30052125	05-20.00		13	30052228	01-01.00		26	30052277	05-30.00		1
30052126	05-22.00		18	30052228	01-01.00	01	24	30052278	01-07.00		13
30052127	05-21.00		15	30052228	01-01.00	02	23	30052278	01-07.00	01	13
30052128	05-21.00		13	30052228	01-07.00	01	17	30052278	01-07.00	02	13
30052130	05-22.00		6	30052228	06-02.00		8	30052278	01-16.00		13
30052131	05-21.00		8	30052228	06-02.00	01	8	30052279	05-01.00		10
30052132	05-24.00		9	30052228	06-02.00	02	8	30052279	05-02.00		12
30052136	05-21.00		11	30052228	01-07.00	02	17	30052280	01-04.00		11
30052137	05-21.00		4	30052228	01-09.00		23	30052280	01-04.00	01	11
30052138	05-07.00		2	30052228	01-16.00		17	30052280	01-11.00		11
30052139	05-22.00		3	30052229	05-22.00		9	30052281	05-05.00		2
30052140	05-24.00		12	30052230	01-07.00		19	30052282	05-03.00		5
30052141	05-22.00		16	30052230	06-05.00		7	30052282	05-04.00		5
30052142	05-24.00		6	30052230	06-05.00	01	7	30052282	05-03.00	01	5

INDICE NUMERICO

LISTE NUMERIQUE
NUMMERNVERZEICHNIS

NUMERICAL INDEX
INDICE NUMÉRICO

Cod.	Tav.	Rev.	Item	Cod.	Tav.	Rev.	Item	Cod.	Tav.	Rev.	Item
30052282	05-04.00	01	5	30052411	06-06.00	03	20	30053031	05-33.00		2
30052283	05-05.00		3	30052411	06-17.00	00	1	30053033	05-33.00		4
30052283	05-06.00		3	30052416	05-03.00		13	30053036	01-07.00		18
30052284	05-17.00		4	30052416	05-04.00		13	30053042	05-03.00		14
30052289	06-06.00		3	30052417	06-06.00	03	19	30053042	05-04.00		14
30052289	06-06.00	01	3	30052418	05-05.00		21	30053042	05-03.00	01	14
30052289	06-06.00	02	3	30052418	05-06.00		21	30053042	05-04.00	01	14
30052289	06-06.00	03	3	30052420	05-05.00		20	30053052	05-01.00		26
30052289	06-17.00	00	3	30052420	05-06.00		20	30053052	05-02.00		30
30052291	06-06.00		4	30052422	05-29.02		1	30053054	05-10.00		24
30052294	05-06.00		33	30052422	05-07.00	01	1	30053056	06-02.00		2
30052295	05-22.00		5	30052423	05-29.02		2	30053056	06-02.00	01	2
30052299	05-24.00		4	30052423	05-07.00	01	2	30053056	06-02.00	02	2
30052299	05-25.00		4	30052433	05-10.00		28	30053057	06-02.00		4
30052300	05-10.00		27	30052435	05-10.01		1	30053057	06-02.00	01	4
30052301	05-20.00		15	30052437	05-25.00		8	30053057	06-02.00	02	4
30052302	05-20.00		16	30052438	05-25.00		9	30053058	06-20.00		2
30052306	05-09.00		2	30052440	05-29.00		5	30053062	06-20.00		8
30052307	05-09.00		6	30052441	05-29.00		6	30053063	05-26.00		6
30052310	01-05.00		1	30052442	05-34.00		6	30053064	05-20.00		11
30052311	05-01.00		16	30052443	05-34.00		2	30053075	05-02.00		27
30052311	05-02.00		18	30052445	05-32.00		5	30053078	05-30.00		2
30052311	04-05.00	01	8	30052451	06-06.00	03	1	30053081	05-01.00		28
30052313	05-06.00		38	30052454	05-31.00	01	3	30053081	05-02.00		32
30052323	05-22.00		20	30052455	05-11.00		2	30053086	06-06.00	01	6
30052325	05-06.00		39	30052457	05-11.00		32	30053097	05-04.00		19
30052326	05-06.00		27	30052468	05-13.00		8	30053101	06-02.00	02	28
30052327	05-06.00		29	30052469	05-03.00	01	8	30053106	05-03.00		16
30052328	05-06.00		28	30052469	05-04.00	01	8	30053106	05-04.00		16
30052329	05-06.00		30	30052470	05-03.00	01	9	30053107	05-31.00		3
30052330	05-06.00		31	30052470	05-04.00	01	9	30053107	05-31.00	01	6
30052333	05-06.00		34	30052471	05-03.00	01	17	30053116	05-11.00		14
30052334	05-06.00		35	30052471	05-04.00	01	17	30053117	05-11.00		19
30052335	05-06.00		1	30052472	05-03.00	01	15	30053118	05-11.00		16
30052346	05-06.00		5	30052472	05-04.00	01	15	30053119	05-11.00		18
30052347	05-06.00		11	30052473	05-03.00	01	7	30053120	05-11.00		12
30052357	05-06.00		37	30052473	05-04.00	01	7	30053121	05-11.00		7
30052361	05-18.00		7	30052474	05-03.00	01	18	30053122	05-11.00		8
30052362	05-18.00		2	30052474	05-04.00	01	18	30053124	05-11.00		11
30052363	05-18.00		1	30052475	05-03.00	01	4	30053125	05-11.00		5
30052364	05-18.00		5	30052475	05-04.00	01	4	30053126	05-11.00		3
30052365	05-18.00		4	30052476	05-03.00	01	2	30053127	05-11.00		4
30052366	05-24.00		7	30052476	05-04.00	01	2	30053128	05-34.00		7
30052369	05-09.00		11	30052477	07-03.00	01	19	30053129	05-23.00		21
30052372	05-03.00		10	30052477	05-04.00	01	19	30053131	05-23.00		3
30052372	05-04.00		10	30052478	05-03.00	01	3	30053132	05-34.00		1
30052373	05-03.00		11	30052478	05-04.00	01	3	30053133	05-11.01		1
30052373	05-04.00		11	30052479	05-03.00	01	1	30053139	05-21.00		6
30052374	05-03.00		8	30052479	05-04.00	01	1	30053140	05-21.00		5
30052374	05-04.00		8	30052480	07-03.00	01	21	30053141	05-23.00		10
30052375	05-03.00		17	30052480	05-04.00	01	21	30053142	05-23.00		11
30052375	05-04.00		17	30052481	07-03.00	01	20	30053143	05-25.00		2
30052376	05-03.00		7	30052481	05-04.00	01	20	30053144	05-25.00		3
30052376	05-04.00		7	30052482	05-03.00	01	6	30053145	05-08.00		2
30052377	05-03.00		18	30052482	05-04.00	01	6	30053145	05-08.00	01	2
30052377	05-04.00		18	30052483	05-03.00	01	13	30053146	05-08.00		1
30052378	05-03.00		9	30052483	05-04.00	01	13	30053146	05-08.00	01	1
30052378	05-03.00		15	30052485	05-13.00		10	30053147	05-21.00		16
30052378	05-04.00		9	30052486	05-13.00		6	30053148	05-21.00		17
30052378	05-04.00		15	30053000	05-14.00		2	30053151	05-25.00		17
30052379	05-03.00		3	30053000	05-14.00	01	2	30053152	05-25.00		18
30052379	05-04.00		3	30053000	05-15.00		5	30053154	05-25.00		11
30052380	05-03.00		1	30053001	05-26.00		9	30053155	05-25.00		12
30052380	05-04.00		1	30053003	05-26.00		3	30053157	05-25.00		15
30052381	05-03.00		2	30053005	05-05.00		25	30053158	05-25.00		13
30052381	05-04.00		2	30053005	05-06.00		25	30053159	05-23.00		12
30052382	05-03.00		4	30053006	05-05.00		23	30053160	05-23.00		13
30052382	05-04.00		4	30053006	05-06.00		23	30053161	05-25.00		6
30052383	05-03.00		6	30053007	05-05.00		26	30053162	05-25.00		5
30052383	05-04.00		6	30053007	05-06.00		26	30053163	05-25.00		22
30052386	05-06.00		2	30053008	05-05.00		24	30053164	05-25.00		21
30052387	06-02.00	02	1	30053008	05-06.00		24	30053165	05-25.00		16
30052388	05-23.00		17	30053009	05-09.00		9	30053168	05-23.00		25
30052392	05-01.00		3	30053010	05-22.00		22	30053169	05-23.00		26
30052392	05-02.00		3	30053010	05-23.00		16	30053170	05-14.00		1
30052393	05-01.00		2	30053011	05-20.00		12	30053170	05-14.00	01	1
30052393	05-02.00		2	30053013	05-24.00		1	30053170	05-20.00		1
30052394	05-22.00		13	30053014	05-24.00		13	30053174	05-12.00		2
30052395	05-22.00		14	30053016	05-13.00		17	30053176	05-12.00		1
30052398	05-31.00		2	30053019	05-02.00		25	30053177	05-10.01		8
30052398	05-31.00	01	2	30053019	05-01.00		23	30053178	05-10.01		5
30052410	05-31.00		1	30053020	05-02.00		26	30053179	05-10.01		4
30052410	05-31.00	01	1	30053020	05-01.00		24	30053180	05-10.01		10
30052411	06-06.00	02		30053030	05-33.00		1	30053181	05-10.01		9

INDICE NUMERICO

LISTE NUMERIQUE
NUMMERNVERZEICHNIS

NUMERICAL INDEX
INDICE NUMÉRICO

Cod.	Tav.	Rev.	Item	Cod.	Tav.	Rev.	Item	Cod.	Tav.	Rev.	Item
30053182	05-10.01		6	30054096	05-11.00		9	30062061	06-09.00	02	4
30053183	05-10.01		2	30054097	05-11.00		21	30062072	05-08.00	01	6
30053191	05-25.00		25	30054097	05-25.00		20	30063000	06-01.00		10
30053192	05-23.00		7	30054098	05-34.00		8	30063000	06-24.00		9
30053193	05-23.00		8	30054100	05-25.00		7	30063001	06-02.00		3
30053194	05-23.00		5	30054103	05-22.00		11	30063001	06-02.00	01	3
30053195	05-23.00		4	30054103	05-23.00		18	30063001	06-02.00	02	3
30053196	05-23.00		1	30054104	05-25.00		24	30063003	06-01.00		4
30053197	05-23.00		2	30054105	05-25.00		23	30063004	06-01.00		9
30053198	05-25.00		14	30054107	05-25.00		19	30063004	06-24.00		8
30053202	05-33.00		3	30054108	05-23.00		9	30063006	06-08.00		15
30053203	05-33.00		5	30054109	05-23.00		6	30063007	06-01.00		13
30053204	05-11.01		4	30054110	06-17.00	00	14	30063007	06-24.00		12
30053205	05-15.00		1	30054113	05-22.00		23	30063008	06-01.00		8
30053206	05-11.01		3	30054113	05-23.00		15	30063008	06-24.00		7
30053207	05-11.01		2	30054117	05-11.00		27	30063009	06-02.00		16
30053208	05-11.00		17	30054118	05-11.00		30	30063009	06-02.00	01	16
30053209	05-34.00		3	30054119	05-25.00		10	30063009	06-02.00	02	16
30053211	05-34.00		5	30054138	05-10.01		7	30063010	06-09.00		6
30053223	05-31.00	01	4	30054155	05-34.00		4	30063010	06-09.00	01	6
30053226	05-11.00		13	30054160	05-31.00	01	7	30063010	06-09.00	02	6
30053227	05-11.00		29	30054168	05-11.00		10	30063011	06-01.00		1
30053229	05-32.00		1	30054181	06-23.00		17	30063011	05-12.00		3
30053234	07-03.00	01	10	30061001	06-17.00	00	12	30063012	06-07.00		29
30053234	05-04.00	01	10	30061002	06-17.00	00	13	30063013	06-01.00		11
30053235	05-03.00	01	16	30061003	06-18.00		8	30063013	06-24.00		10
30053235	05-04.00	01	16	30061004	06-18.00		5	30063014	06-02.00		13
30054000	05-01.00		17	30061005	06-18.00		19	30063014	06-02.00	01	13
30054000	05-02.00		19	30061006	06-19.00		22	30063014	06-02.00	02	13
30054001	05-19.00		5	30061007	06-18.00		20	30063015	06-02.00		7
30054002	05-27.00		7	30061008	06-19.00		23	30063016	06-09.00	02	22
30054003	05-26.00		11	30062000	06-09.00		4	30063017	06-02.00		21
30054004	05-26.00		1	30062000	06-09.00	01	4	30063017	06-02.00	01	21
30054006	05-01.00		22	30062001	06-06.00		10	30063017	06-02.00	02	21
30054006	05-02.00		24	30062001	06-06.00	01	11	30063018	06-02.00		23
30054006	05-26.00		10	30062001	06-06.00	02	10	30063018	06-02.00	01	23
30054009	05-32.00		13	30062001	06-06.00	03	10	30063018	06-02.00	02	23
30054010	05-05.00		8	30062002	06-06.00		16	30063019	06-02.00		26
30054010	05-06.00		8	30062002	06-06.00	01	17	30063020	06-02.00		27
30054010	05-09.00		5	30062002	06-06.00	02	16	30063020	06-02.00	01	27
30054010	05-32.00		4	30062002	06-06.00	03	16	30063020	06-02.00	02	27
30054012	05-05.00		9	30062003	06-06.00		17	30063021	06-09.00		13
30054012	05-06.00		9	30062003	06-06.00	01	18	30063021	06-09.00	01	14
30054015	05-20.00		10	30062003	06-06.00	02	17	30063021	06-09.00	02	14
30054015	05-22.00		4	30062003	06-06.00	03	17	30063022	06-09.00		15
30054015	05-23.00		14	30062003	06-17.00	00	10	30063022	06-09.00	01	16
30054019	05-24.00		10	30062004	06-07.00		32	30063022	06-09.00	02	16
30054022	05-24.00		15	30062005	06-07.00		33	30063025	06-03.00		12
30054023	05-18.00		8	30062006	06-07.00		37	30063025	06-03.00	01	11
30054023	05-16.00		5	30062006	06-19.00		20	30063025	06-03.00	02	11
30054023	05-17.00		3	30062007	06-07.00		38	30063030	06-03.00		1
30054029	05-33.00		6	30062009	06-05.00		17	30063030	06-03.00	01	1
30054030	05-12.00		7	30062012	06-07.00		2	30063030	06-03.00	02	1
30054033	05-19.00		4	30062013	06-07.00		1	30063032	06-07.00		3
30054035	05-09.00		12	30062014	06-05.00		1	30063033	06-07.00		31
30054036	06-20.00		7	30062014	06-04.00		1	30063034	06-07.00		17
30054037	05-30.00		6	30062014	06-05.00	01	1	30063035	06-07.00		35
30054037	05-31.00		7	30062014	06-04.00	01	1	30063036	06-06.00		11
30054037	05-31.00	01	13	30062014	06-05.00	02	1	30063036	06-06.00	01	12
30054044	05-19.00		3	30062015	04-11.00		2	30063036	06-06.00	02	11
30054045	05-33.00		12	30062017	05-07.00		5	30063036	06-07.00		34
30054053	05-28.00		3	30062018	05-07.00		6	30063036	06-06.00	03	11
30054053	05-29.00		3	30062019	06-20.00		4	30063036	06-18.00		16
30054054	05-28.00		1	30062020	06-20.00		9	30063036	06-19.00		12
30054054	05-29.00		1	30062024	06-20.00		5	30063036	06-19.00		21
30054061	05-02.00		34	30062032	01-01.00	01	19	30063037	06-07.00		25
30054062	06-06.00	01	4	30062032	01-01.00	02	18	30063038	06-05.00		2
30054062	06-06.00	02	4	30062032	01-09.00		19	30063038	06-05.00	01	2
30054062	06-06.00	03	4	30062033	05-31.00		4	30063038	06-05.00	02	2
30054062	06-17.00	00	4	30062033	05-31.00	01	12	30063039	06-04.00		2
30054063	06-06.00	01	5	30062034	01-01.00	01	20	30063039	06-04.00	01	2
30054063	06-06.00	02	5	30062034	01-01.00	02	19	30063041	05-30.00		3
30054063	06-06.00	03	5	30062034	01-09.00		20	30063042	01-08.00		1
30054063	06-17.00	00	5	30062038	06-19.00		9	30063042	05-30.00		4
30054069	05-01.00		14	30062039	06-19.00		10	30063043	06-08.00		4
30054069	05-02.00		16	30062047	06-19.00		7	30063043	06-08.00	01	4
30054074	05-10.00		11	30062048	06-18.00		3	30063045	05-13.00		3
30054074	05-14.00		5	30062049	05-11.00		26	30063046	05-13.00		4
30054075	05-23.00		19	30062049	05-08.00		5	30063047	06-06.00		15
30054080	05-24.00		16	30062051	06-05.00	01	17	30063047	06-06.00	01	16
30054083	05-23.00		24	30062052	06-05.00	02	17	30063047	06-06.00	02	15
30054085	05-11.00		20	30062053	05-07.00	01	5	30063047	06-06.00	03	15
30054088	05-27.00		9	30062054	05-07.00	01	6	30063047	06-18.00		15
30054094	05-33.00		8	30062055	04-11.00		8	30063049	06-08.00		5

INDICE NUMERICO

LISTE NUMERIQUE
NUMMERNVERZEICHNIS

NUMERICAL INDEX
INDICE NUMÉRICO

Cod.	Tav.	Rev.	Item	Cod.	Tav.	Rev.	Item	Cod.	Tav.	Rev.	Item
30063049	06-08.00	01	5	30064051	06-07.00		11	30064088	06-22.00		2
30063050	06-07.00		30	30064052	06-07.00		4	30064089	02-05.00	01	23
30063051	06-09.00		16	30064053	06-07.00		19	30064089	02-06.00	01	24
30063051	06-09.00	01	17	30064054	06-07.00		9	30064089	02-05.00	02	23
30063051	06-09.00	02	17	30064055	06-07.00		18	30064089	02-08.00		24
30063052	06-02.00	01	26	30064056	06-07.00		6	30064089	02-05.00	03	24
30063052	06-02.00	02	26	30064057	06-05.00		10	30064089	02-06.00	02	23
30063054	02-06.00		24	30064057	06-04.00		6	30064089	02-09.00		26
30063054	02-05.00		23	30064057	06-05.00	01	10	30064089	02-09.00	01	24
30063057	05-07.00		7	30064057	06-04.00	01	6	30064090	06-23.00		15
30063057	05-07.00	01	7	30064057	06-05.00	02	10	30064091	06-23.00		7
30063059	02-03.00		25	30064058	06-03.00		4	30064092	06-22.00		1
30063059	02-03.00	01	25	30064058	06-05.00		11	30064092	06-23.00		6
30063061	01-01.00	01	17	30064058	06-04.00		7	30064093	06-23.00		5
30063061	01-01.00	02	16	30064058	06-05.00	01	11	30064098	06-23.00		4
30063061	01-09.00		17	30064058	06-03.00	01	4	30064104	05-13.00		16
30063064	06-02.00	01	7	30064058	06-03.00	02	4	30064105	05-13.00		14
30063064	06-02.00	02	7	30064058	06-04.00	01	7	30064106	05-23.01		1
30063065	06-08.00	01	23	30064058	06-05.00	02	11	30064106	06-23.00		1
30063066	06-09.00	02	18	30064059	06-05.00		3	30064107	05-23.01		2
30063068	06-09.00	02	19	30064059	06-09.00		3	30064107	06-23.00		2
30063069	02-06.00	01	25	30064059	06-05.00	01	3	30064108	06-19.00		15
30063069	02-06.00	02	24	30064059	06-04.00	01	3	30064109	06-19.00		5
30063070	02-05.00	01	24	30064059	06-05.00	02	3	30064111	06-23.00		14
30063070	02-05.00	02	24	30064060	06-03.00		11	30064119	06-03.00	02	10
30063070	02-08.00		25	30064060	06-03.00	01	10	30064120	06-03.00	02	8
30063070	02-05.00	03	25	30064061	06-01.00		12	30070000	07-02.01		1
30063070	02-09.00		27	30064061	06-24.00		11	30071001	07-02.00		1
30063070	02-09.00	01	25	30064062	06-01.00		7	30071002	07-02.01		6
30063071	06-07.00		39	30064062	06-24.00		6	30072010	04-01.00	01	20
30063072	06-05.00	02	23	30064063	06-05.00		4	30072011	04-01.00	01	21
30063073	06-04.00	01	14	30064063	06-05.00	01	4	30072015	07-02.00		3
30063075	06-19.00		24	30064063	06-05.00	02	4	30072033	07-02.02		14
30063076	06-19.00		3	30064064	06-19.00		28	30072038	05-20.00		8
30063076	06-19.00		17	30064064	06-18.00		11	30072039	05-20.00		9
30063079	06-24.00		1	30064065	06-06.00		13	30072040	05-28.00		12
30063082	05-13.00		2	30064065	06-06.00	01	14	30072040	05-29.00		12
30063086	06-19.00		2	30064065	06-06.00	02	13	30072069	07-02.02		5
30063087	06-19.00		18	30064065	06-06.00	03	13	30072078	07-02.00		33
30063089	06-19.00		13	30064065	06-18.00		13	30072079	07-02.00		14
30063090	06-19.00		14	30064066	06-19.00		11	30072080	07-02.00		17
30063091	06-08.00	01	15	30064066	06-04.00	01	11	30072081	07-02.00		16
30063093	06-23.00		16	30064067	06-05.00		20	30073009	07-01.00		2
30063095	06-18.00		4	30064067	06-05.00	01	20	30073017	07-01.00		6
30063101	01-07.00	02	29	30064067	06-05.00	02	20	30073018	07-01.00		7
30063101	01-16.00		29	30064068	01-01.00		21	30073019	07-01.00		8
30063113	05-08.00	01	7	30064069	01-01.00		22	30073020	07-01.00		5
30064000	06-07.00		21	30064070	01-01.00		17	30073021	07-01.00		4
30064015	06-08.00		16	30064071	01-01.00		20	30073022	07-01.00		1
30064015	06-08.00	01	16	30064072	01-01.00		18	30073025	04-01.00		16
30064016	06-08.00		12	30064073	01-01.00		19	30073025	04-01.00	01	17
30064016	06-08.00	01	12	30064074	01-01.00		16	30073025	04-01.00	02	17
30064018	06-08.00		11	30064075	05-23.01		7	30073035	07-02.01		3
30064018	06-08.00	01	11	30064075	06-22.00		7	30073036	07-02.01		4
30064019	06-08.00		20	30064075	06-21.00		7	30073039	07-02.02		16
30064019	06-08.00	01	20	30064076	05-23.01		6	30073048	07-02.02		2
30064020	06-09.00		7	30064076	06-22.00		6	30073162	07-03.00		7
30064020	06-09.00	01	7	30064076	06-21.00		6	30073163	07-03.00		8
30064020	06-09.00	02	7	30064077	05-23.01		5	30073182	07-03.00		5
30064025	06-05.00		8	30064077	06-22.00		5	30073183	07-03.00		1
30064025	06-05.00	01	8	30064077	06-21.00		5	30073201	07-02.02		11
30064025	06-05.00	02	8	30064078	05-23.01		8	30073202	07-02.02		10
30064026	06-04.00		4	30064078	06-22.00		8	30073203	07-02.02		9
30064026	06-04.00	01	4	30064078	06-23.00		8	30073204	07-02.02		8
30064029	06-05.00		14	30064078	06-21.00		3	30073234	07-02.00		34
30064029	06-05.00	01	14	30064079	05-23.01		10	30073266	07-03.00		3
30064029	06-05.00	02	14	30064079	06-22.00		10	30073270	07-03.00		2
30064030	06-05.00		5	30064079	06-23.00		10	30073308	07-03.00		6
30064030	06-05.00	01	5	30064079	06-21.00		8	30074018	01-08.00		3
30064030	06-05.00	02	5	30064080	05-23.01		11	30074019	01-08.00		6
30064034	06-03.00		9	30064080	06-22.00		11	30074024	07-01.00		3
30064034	06-03.00	01	8	30064080	06-23.00		11	30074025	07-02.00		26
30064035	06-03.00		13	30064080	06-21.00		2	30074026	07-02.00		8
30064035	06-03.00	01	12	30064081	05-23.01		12	30074027	07-02.00		9
30064035	06-03.00	02	12	30064081	06-22.00		9	30074029	07-02.00		5
30064037	06-03.00		2	30064081	06-23.00		12	30074030	07-02.02		1
30064037	06-03.00	01	2	30064081	06-21.00		9	30074031	07-02.00		19
30064037	06-03.00	02	2	30064082	05-23.01		4	30074042	07-02.01		17
30064041	06-03.00		14	30064082	06-22.00		4	30074043	07-02.01		15
30064041	06-03.00	01	13	30064082	06-21.00		4	30074044	07-02.01		20
30064041	06-03.00	02	13	30064084	05-12.00		5	30074045	07-02.01		18
30064047	06-03.00		5	30064087	06-08.00		22	30074052	07-02.02		4
30064049	06-07.00		10	30064087	06-08.00	01	22	30074056	07-02.00		36
30064050	06-07.00		15	30064088	05-23.01		14	30074134	07-02.00		24

INDICE NUMERICO

LISTE NUMERIQUE
NUMMERNVERZEICHNIS

NUMERICAL INDEX
INDICE NUMÉRICO

Cod.	Tav.	Rev.	Item	Cod.	Tav.	Rev.	Item	Cod.	Tav.	Rev.	Item
40000628	06-19.00		4	40051210	01-01.00	01	4	40090608	01-01.00	01	16
40001024	06-09.00		3	40051210	01-01.00	02	4	40090608	01-01.00	02	15
40001024	06-09.00	01	3	40051210	01-09.00		4	40090608	01-05.00		5
40001024	06-09.00	02	3	40051214	07-02.02		12	40090608	05-28.00		10
40001240	05-01.00		18	40060503	07-02.00		27	40090608	05-29.00		10
40001240	05-02.00		20	40060504	02-02.00	01	23	40090608	01-09.00		16
40001628	04-05.00		4	40060504	02-02.00	02	22	40090612	06-07.00		12
40001628	04-04.00		13	40060506	02.02.00		24	40090612	06-24.00		2
40001628	04-04.00		32	40060506	02-02.00		24	40090620	06-05.00		12
40001628	04-02.00		20	40060506	02-04.01		22	40090620	06-04.00		8
40001628	04-03.00		25	40060506	02-04.00		22	40090620	06-05.00	01	12
40001628	04-02.00	01	20	40060506	02-06.00		22	40090620	06-04.00	01	8
40001628	04-03.00	01	25	40060506	02-05.00		21	40090620	06-05.00	02	12
40001628	04-05.00	01	4	40060506	02-02.00	01	31	40090806	06-07.00		23
40011025	05-11.00		24	40060506	02-04.00	01	21	40090806	07-02.01		21
40020504	07-02.00		10	40060506	02-05.00	01	21	40090806	06-19.00		16
40031012	05-10.00		3	40060506	02-06.00	01	22	40090808	01-02.00		9
40031012	05-11.00		23	40060506	02-04.01	01	22	40090808	01-04.00		13
40031812	06-01.00		5	40060506	02-05.00	02	21	40090808	04-04.00		5
40031812	06-24.00		4	40060506	02-08.00		20	40090808	04-04.00		23
40040403	05-31.00	01	8	40060506	02-05.00	03	20	40090808	06-08.00		17
40040503	02-04.01		27	40060506	02-06.00	02	21	40090808	01-01.00		15
40040503	02-04.01	01	27	40060506	02-09.00		22	40090808	01-01.00	01	15
40040503	02-04.01	02	27	40060506	02-09.00	01	20	40090808	01-01.00	02	14
40040504	02-03.01		2	40060506	02-02.00	02	30	40090808	01-02.00	01	9
40040606	02.02.00		28	40060506	02-04.01	02	22	40090808	01-04.00	01	12
40040606	02-02.00		28	40060606	01-04.00		6	40090808	05-27.00		10
40040606	06-05.00		6	40060606	01-04.00	01	6	40090808	01-02.00	02	9
40040606	06-05.00	01	6	40060606	07-02.00		28	40090808	01-11.00		12
40040606	06-02.00		5	40060606	01-11.00		6	40090808	05-01.00		25
40040606	06-02.00	01	5	40060618	02-04.01		13	40090808	05-02.00		28
40040606	06-02.00	02	5	40060618	02-04.01	01	13	40090808	01-09.00		15
40040606	03-15.00		15	40060618	02-04.01	02	13	40090808	01-10.00		9
40040606	03-16.00		23	40061610	04-01.00		5	40090808	06-08.00	01	17
40040606	06-05.00	02	6	40061610	04-01.00	01	6	40090812	01-07.00		21
40040608	07-02.01		7	40061610	04-01.00	02	6	40090812	01-04.00		21
40040810	02.02.00		43	40081010	02.02.00		41	40090812	01-01.00	01	18
40040810	02-02.00		43	40081010	01-02.00		8	40090812	01-01.00	02	17
40040810	02-03.00		14	40081010	04-05.00		3	40090812	01-04.00	01	20
40040810	06-07.00		36	40081010	01-07.00		5	40090812	01-11.00		20
40040810	02-02.00	01	45	40081010	01-04.00		18	40090812	01-09.00		18
40040810	02-03.00	01	4	40081010	01-03.00		10	40091008	07-02.01		19
40040810	05-10.00		2	40081010	01-03.00	01	10	40091008	07-02.02		6
40040810	07-02.01		9	40081010	02-02.00		41	40091012	01-03.00		13
40040810	05-11.00		6	40081010	02-04.00		32	40091012	01-03.00	01	13
40040810	02-02.00	02	44	40081010	04-04.00		9	40091012	01-01.00		12
40040810	05-31.00		6	40081010	04-04.00		28	40091012	01-01.00	01	12
40040810	05-31.00	01	11	40081010	06-07.00		8	40091012	01-01.00	02	11
40040810	06-19.00		19	40081010	01-01.00		6	40091012	04-03.00		20
40040814	02.02.00		39	40081010	01-01.00	01	6	40091012	05-02.00		22
40040814	02-02.00		39	40081010	01-01.00	02	6	40091012	07-02.02		3
40040814	02-04.01		38	40081010	06-05.00		15	40091012	01-07.00	02	31
40040814	02-04.00		30	40081010	06-05.00	01	15	40091012	01-09.00		12
40040814	02-03.00		4	40081010	01-02.00	01	8	40091012	01-16.00		31
40040814	02-06.00		27	40081010	04-02.00		17	40091012	04-03.00	01	20
40040814	02-05.00		26	40081010	04-03.00		22	40091012	06-18.00		17
40040814	02-02.00	01	40	40081010	04-01.00		12	40091028	06-02.00		18
40040814	02-04.00	01	30	40081010	04-01.00	01	13	40091028	06-02.00	01	18
40040814	02-05.00	01	26	40081010	06-09.00		2	40091028	06-02.00	02	18
40040814	02-06.00	01	27	40081010	06-09.00	01	2	40100608	01-04.00		7
40040814	02-04.01	01	38	40081010	01-04.00	01	17	40100608	04-01.00		17
40040814	02-05.00	02	26	40081010	01-07.00	01	5	40100608	04-01.00	01	18
40040814	02-08.00		23	40081010	02-02.00	01	42	40100608	01-04.00	01	7
40040814	02-05.00	03	23	40081010	02-04.00	01	32	40100608	05-27.00		8
40040814	02-06.00	02	26	40081010	06-02.00		20	40100608	01-11.00		7
40040814	02-09.00		25	40081010	06-02.00	01	20	40100608	05-01.00		29
40040814	02-09.00	01	23	40081010	06-02.00	02	20	40100608	05-02.00		33
40040814	02-02.00	02	39	40081010	05-01.00		20	40100608	05-11.00		28
40040814	02-04.01	02	38	40081010	07-02.02		7	40100608	04-01.00	02	18
40040816	02-02.00	01	39	40081010	01-02.00	02	8	40100608	05-08.00	01	8
40040816	02-02.00	01	29	40081010	01-11.00		17	40100608	06-20.00		3
40040816	02-02.00	02	38	40081010	01-07.00	02	5	40101573	M-05-00.00		21
40040820	02-03.00		16	40081010	01-09.00		7	40101573	M-05-01.00		21
40040820	02-03.00	01	16	40081010	01-10.00		8	40102753	M-35-00.00		40
40041010	07-02.02		13	40081010	01-16.00		5	40110808	06-05.00		18
40041018	02-08.00		12	40081010	02-02.00	02	41	40110808	06-05.00	01	18
40041018	02-05.00	03	12	40081010	04-01.00	02	13	40110808	01-05.00		2
40041018	02-09.00		12	40081010	04-02.00	01	17	40110808	04-01.00		6
40041018	02-09.00	01	12	40081010	04-03.00	01	22	40110808	04-01.00	01	7
40041216	02-01.00		2	40081010	04-05.00	01	3	40110808	05-16.00		4
40041216	02-01.00	01	2	40081010	06-05.00	02	15	40110808	04-01.00	02	7
40051016	07-02.02		15	40081010	06-09.00	02	2	40110808	06-05.00	02	18
40051024	07-03.00		9	40081010	06-18.00		2	40120506	06-07.00		5
40051210	01-01.00		4	40081010	06-19.00		6	40131010	05-01.00		13

INDICE NUMERICO

LISTE NUMERIQUE
NUMMERNVERZEICHNIS

NUMERICAL INDEX
INDICE NUMÉRICO

Cod.	Tav.	Rev.	Item	Cod.	Tav.	Rev.	Item	Cod.	Tav.	Rev.	Item
40131010	05-02.00		15	41480800	01-04.00		23	41600600	06-20.00		1
40150604	01-07.00	02	30	41480800	02-02.00		30	41802000	02.02.00		17
40150604	01-16.00		30	41480800	04-04.00		6	41802000	02-02.00		17
40703916	05-33.00		11	41480800	04-04.00		24	41802000	02-04.01		6
40802913	05-14.00		4	41480800	06-08.00		18	41802000	02-04.00		20
40802913	05-09.00		4	41480800	06-07.00		22	41802000	02-02.00	01	16
40803532	05-13.00		11	41480800	01-01.00	01	22	41802000	02-04.00	01	19
40803595	05-13.00		15	41480800	01-01.00	02	21	41802000	02-04.01	01	6
40803916	05-27.00		6	41480800	01-02.00	01	10	41802000	02-02.00	02	15
40803916	05-10.00		9	41480800	04-01.00		9	41802000	02-04.01	02	6
40803916	05-09.00		10	41480800	04-01.00	01	10	41803500	02-04.01		37
40803916	05-10.01		11	41480800	01-04.00	01	22	41803500	02-06.00		12
40804224	05-05.00		17	41480800	01-07.00	01	10	41803500	02-06.00	01	12
40804224	05-06.00		17	41480800	05-27.00		1	41803500	02-04.01	01	37
40804224	05-14.00	01	3	41480800	01-02.00	02	10	41803500	02-06.00	02	12
40804224	05-15.00		3	41480800	01-11.00		22	41803500	02-04.01	02	37
40804224	05-20.02		2	41480800	01-07.00	02	10	42000800	02-03.01		5
40804224	05-32.00		14	41480800	05-01.00		30	42001700	07-02.00		22
40804238	05-10.00		21	41480800	05-02.00		29	42001700	01-02.00	02	13
41000500	05-13.00		12	41480800	01-09.00		22	42001700	01-10.00		15
41011025	01-04.00		22	41480800	01-04.00		10	42001800	02-10.00		33
41011025	01-01.00		23	41480800	01-16.00		10	42001800	02-02.00		33
41011025	01-04.00	01	21	41480800	04-01.00	02	10	42001800	02-04.00		24
41011025	05-10.00		4	41480800	06-08.00	01	18	42001800	02-02.00	01	33
41011025	01-11.00		21	41480800	05-30.00		5	42001800	02-04.00	01	23
41041600	04-02.00		7	41480800	05-31.00		5	42001800	02-02.00	02	32
41041600	04-03.00		8	41480800	05-31.00	01	10	42003000	02-05.00		7
41041600	04-02.00	01	7	41480800	06-18.00		18	42003000	02-05.00	01	7
41041600	04-03.00	01	8	41480800	05-08.00	01	5	42003000	02-05.00	02	7
41051800	06-01.00		6	41481000	01-03.00		14	42003800	02-06.00		18
41051800	06-24.00		5	41481000	01-03.00	01	14	42003800	02-05.00		17
41060500	01-08.00		4	41481000	06-03.00		15	42003800	02-05.00	01	17
41061200	06-03.00		6	41481000	04-04.00		12	42003800	02-06.00	01	18
41061200	06-03.00	01	5	41481000	04-04.00		31	42003800	02-05.00	02	17
41061200	06-03.00	02	5	41481000	01-01.00		24	42003800	02-09.00		18
41420400	06-20.00		6	41481000	06-05.00		16	42004000	02.02.00		6
41420600	06-03.00		10	41481000	06-05.00	01	16	42004000	02-02.00		6
41420600	06-03.00	01	9	41481000	04-03.00		21	42004000	02-04.00		9
41420800	06-08.00		19	41481000	04-01.00		23	42004000	02-02.00	01	6
41420800	06-07.00		16	41481000	04-01.00	01	24	42004000	02-04.00	01	9
41420800	06-08.00	01	19	41481000	06-09.00		5	42004000	02-08.00		8
41420805	06-07.00		14	41481000	06-09.00	01	5	42004000	02-05.00	03	8
41451600	06-06.00		12	41481000	02-02.00	01	28	42004000	02-06.00	02	17
41451600	06-06.00	01	13	41481000	06-02.00		19	42004000	02-09.00		8
41451600	06-06.00	02	12	41481000	06-02.00	01	19	42004000	02-09.00	01	8
41451600	06-07.00		26	41481000	06-03.00	01	14	42004000	02-02.00	02	6
41451600	06-06.00	03	12	41481000	06-02.00	02	19	42004200	02.02.00		4
41451600	06-18.00		12	41481000	05-01.00		21	42004200	02-02.00		4
41451600	06-19.00		11	41481000	05-02.00		23	42004200	02-02.00	01	4
41460400	05-31.00	01	9	41481000	02-02.00	02	27	42004200	02-02.00	02	4
41460800	02-03.00		17	41481000	04-01.00	02	24	42004500	02-04.00		5
41460800	01-05.00		3	41481000	04-03.00	01	21	42004500	02-04.00	01	5
41460800	02-03.00	01	17	41481000	06-03.00	02	14	42026200	02-05.00		9
41460800	02-03.01		4	41481000	06-05.00	02	16	42026200	02-05.00	01	9
41461200	02-01.00		3	41481000	06-09.00	02	5	42026200	02-05.00	02	9
41461200	02-01.00	01	3	41481200	06-08.00		13	42026800	02-06.00		9
41470800	02.02.00		37	41481200	01-01.00		10	42026800	02-01.00	01	9
41470800	02-02.00		37	41481200	01-01.00	01	10	42026800	02-08.00		9
41470800	02-04.00		27	41481200	01-01.00	02	9	42026800	02-05.00	03	9
41470800	02-02.00	01	37	41481200	05-01.00		19	42026800	02-06.00	02	9
41470800	02-04.00	01	26	41481200	05-02.00		21	42026800	02-09.00		9
41470800	02-02.00	02	36	41481200	01-09.00		10	42026800	02-09.00	01	9
41471001	06-01.00		3	41481200	06-08.00	01	13	42029000	07-02.00		11
41480600	02-04.01		14	41481600	04-05.00		5	42041600	02-04.01		10
41480600	06-07.00		13	41481600	04-04.00		14	42041600	02-04.01	01	10
41480600	06-05.00		13	41481600	04-04.00		33	42041600	02-04.01	02	10
41480600	06-04.00		9	41481600	04-02.00		21	42043500	02.02.00		8
41480600	06-05.00	01	13	41481600	04-03.00		26	42043500	02-02.00		8
41480600	01-05.00		6	41481600	04-02.00	01	13	42043500	02-04.00		11
41480600	06-02.00		6	41481600	04-02.00	01	21	42064400	02-04.00		3
41480600	06-02.00	01	6	41481600	04-03.00	01	14	42064400	02-04.00	01	3
41480600	02-04.01	01	14	41481600	04-03.00	01	26	42090400	01-08.00		5
41480600	06-02.00	02	6	41481600	04-05.00	01	5	42091000	06-03.00		7
41480600	05-01.00		15	41482000	04-02.00		13	42091000	06-03.00	01	6
41480600	05-02.00		17	41482000	04-03.00		14	42091000	06-03.00	02	6
41480600	05-23.00		20	41490600	01-03.00		8	42300500	07-02.01		5
41480600	06-04.00	01	9	41490600	01-03.00	01	8	42300501	07-02.01		8
41480600	06-05.00	02	13	41510500	04-11.00		7	42300800	02-03.00		12
41480600	05-32.00		2	41510600	05-22.00		12	42300800	02-03.00	01	12
41480600	06-19.00		8	41510600	05-21.00		9	42300800	07-02.00		35
41480600	02-04.01	02	14	41510600	05-23.00		23	42470816	M-34-00.00		53
41480800	02.02.00		30	41510600	06-24.00		3	42471432	M-26-00.01		10
41480800	01-02.00		10	41600600	05-11.00		31	42531183	M-26-00.01		22
41480800	01-07.00		10	41600600	05-25.00		1	42531218	M-26-00.01		5

INDICE NUMERICO

LISTE NUMERIQUE
NUMMERNVERZEICHNIS

NUMERICAL INDEX
INDICE NUMÉRICO

Cod.	Tav.	Rev.	Item	Cod.	Tav.	Rev.	Item	Cod.	Tav.	Rev.	Item
42533116	M-13-00.00		65	43004502	02-04.00		4	44520202	02-04.00		18
42533116	M-13-01.00		64	43004502	02-02.00	01	2	44520202	02-02.00	01	14
42533803	M-26-00.01		4	43004502	02-04.00	01	4	44520202	02-04.00	01	17
42533804	M-26-00.01		6	43004502	02-02.00	02	2	44520202	07-02.00		6
42533805	M-26-00.01		7	43005500	07-02.00		15	44520202	02-02.00	02	13
42533806	M-26-00.01		8	43007000	07-02.00		13	44520298	07-02.00		7
42533807	M-26-00.01		9	43501400	02-06.00		23	44520312	07-02.01		16
42533809	M-26-00.01		11	43501400	02-05.00		22	44520425	02-04.01		12
42533810	M-26-00.01		12	43501400	02-05.00	01	22	44520425	02-04.01	01	12
42533812	M-26-00.01		14	43501400	02-06.00	01	23	44520425	02-04.01	02	12
42533814	M-26-00.01		17	43501400	02-05.00	02	22	44520456	07-02.01		14
42533815	M-26-00.01		16	43501400	02-08.00		21	44520504	07-02.00		25
42533816	M-26-00.01		18	43501400	02-05.00	03	21	44530345	02-04.01		33
42533817	M-26-00.01		23	43501400	02-06.00	02	22	44530345	02-06.00		8
42533818	M-26-00.01		19	43501400	02-09.00		23	44530345	02-06.00	01	8
42533819	M-26-00.01		20	43501400	02-09.00	01	21	44530345	02-04.01	01	33
42534866	M-26-00.01		21	43501600	02-04.01		29	44530345	02-06.00	02	8
42534878	M-26-00.01		15	43501600	02-04.01	01	29	44530345	02-04.01	02	33
42538165	M-13-00.00		61	43501600	02-04.01	02	29	44530376	02-06.00		14
42538165	M-13-01.00		61	43502000	02-04.01		28	44530376	02-05.00		13
42538467	M-13-00.00		60	43502000	02-04.01	01	28	44530376	02-05.00	01	13
42538467	M-13-01.00		60	43502000	02-04.01	02	28	44530376	02-06.00	01	14
42539115	M-26-00.01		13	43503500	07-02.00		4	44530376	07-02.00		23
42541074	M-13-00.00		62	43511200	06-03.00		3	44530376	02-05.00	02	13
42541074	M-13-01.00		62	43511200	06-05.00		9	44530376	02-08.00		14
42541075	M-13-00.00		63	43511200	06-04.00		5	44530376	02-05.00	03	14
42541075	M-13-01.00		63	43511200	06-05.00	01	9	44530376	02-06.00	02	14
42545965	M-34-00.00		54	43511200	06-03.00	01	3	44530376	02-09.00		14
42545966	M-34-00.00		35	43511200	06-03.00	02	3	44530376	02-09.00	01	14
42546366	M-05-00.00		68	43511200	06-04.00	01	5	44530539	02-06.00		2
42950510	05-01.00		27	43511200	06-05.00	02	9	44530539	02-05.00		2
42950510	05-02.00		31	43702500	02.02.00		20	44530539	02-05.00	01	2
42953212	05-10.00		26	43702500	02-02.00		20	44530539	02-06.00	01	2
42953212	05-14.00	01	4	43702500	02-04.01		18	44530539	02-05.00	02	2
42953212	05-15.00		4	43702501	02-02.00	01	19	44530539	02-08.00		3
42953212	05-20.02		3	43702501	02-04.01	01	18	44530539	02-05.00	03	3
42953212	05-13.00		9	43702501	02-02.00	02	18	44530539	02-06.00	02	3
42954010	05-31.00	01	5	43702501	02-04.01	02	18	44530539	02-09.00		2
42956012	05-26.00		13	43853500	07-02.00		2	44530539	02-09.00	01	3
42990336	06-07.00		20	43900400	02.02.00		22	44550406	02-04.01		2
43001000	02-03.01		3	43900400	02-02.00		22	44550406	02-04.01	01	2
43001700	07-02.00		21	43900400	02-04.01		20	44550406	02-04.01	02	2
43003000	02-05.00		6	43900400	02-02.00		21	44550628	02-06.00		3
43003000	02-05.00	01	6	43900400	02-04.01	01	20	44550628	02-05.00		3
43003000	02-05.00	02	6	43900400	02-02.00	02	20	44550628	02-05.00	01	3
43004000	02-03.00		10	43900400	02-04.01	02	20	44550628	02-06.00	01	3
43004000	02-03.00	01	10	43900600	02-03.01		11	44550628	02-05.00	02	3
43004001	02.02.00		5	43900800	02.02.00		44	44550628	02-08.00		2
43004001	02-02.00		5	43900800	02-02.00		44	44550628	02-05.00	03	2
43004001	02-04.01		31	43900800	02-04.00		33	44550628	02-06.00	02	2
43004001	02-04.00		8	43900800	02-02.00	01	46	44550628	02-09.00		3
43004001	02-02.00	01	5	43900800	02-04.00	01	33	44550628	02-09.00	01	2
43004001	02-04.00	01	8	43900800	02-02.00	02	45	44600057	07-02.00		18
43004001	02-04.01	01	31	44014500	02-05.00		10	45001000	07-02.00		29
43004001	02-02.00	02	5	44014500	02-05.00	01	10	45002000	02-03.00		24
43004001	02-04.01	02	31	44014500	02-05.00	02	10	45002000	02-03.00	01	24
43004002	02-06.00		16	44015200	02.02.00		11	45012000	02-03.00		21
43004002	02-05.00		15	44015200	02-02.00		11	45012000	02-03.00	01	21
43004002	02-05.00	01	15	44015200	02-04.01		35	45012000	07-02.01		10
43004002	02-06.00	01	16	44015200	02-04.00		14	45012001	02-03.00		19
43004002	02-05.00	02	15	44015200	02-02.00	01	10	45012002	02-03.00	01	19
43004002	02-08.00		16	44015200	02-04.00	01	13	45012002	07-02.01		12
43004002	02-05.00	03	16	44015200	02-04.01	01	35	45021400	02-03.00		20
43004002	02-06.00	02	16	44015200	02-04.01	02	35	45021400	02-03.00	01	20
43004002	02-09.00		16	44015201	02-06.00		10	45031000	06-06.00		9
43004002	02-09.00	01	16	44015201	02-06.00	01	10	45031000	06-06.00	01	10
43004003	02-06.00		7	44015201	02-08.00		10	45031000	06-06.00	02	9
43004003	02-06.00	01	7	44015201	02-05.00	03	10	45031000	02-03.01		14
43004003	02-08.00		7	44015201	02-06.00	02	10	45031000	07-02.01		13
43004003	02-05.00	03	7	44015201	02-09.00		10	45031000	06-06.00	03	9
43004003	02-06.00	02	7	44015201	02-09.00	01	10	45031000	06-17.00	00	9
43004003	02-09.00		7	44017000	07-02.00		12	45031200	02.02.00		47
43004003	02-09.00	01	7	44025200	02-02.00	02	9	45031200	02-02.00		47
43004500	02-03.00		6	44510473	02-04.01		3	45031200	02-04.00		36
43004500	02-03.00	01	6	44510473	02-04.01	01	3	45031200	06-09.00		12
43004501	02.02.00		12	44510473	02-04.01	02	3	45031200	06-09.00	01	12
43004501	02-02.00		12	44520178	02.02.00		26	45031200	02-02.00	01	49
43004501	02-04.00		15	44520178	02-02.00		26	45031200	02-04.00	01	36
43004501	02-02.00	01	11	44520178	02-04.00		28	45031200	02-02.00	02	48
43004501	02-04.00	01	14	44520178	02-02.00	01	29	45031200	06-09.00	02	12
43004501	07-02.01		2	44520178	02-04.00	01	27	45032200	01-04.00	01	15
43004501	02-02.00	02	10	44520178	02-02.00	02	28	45032200	01-11.00		15
43004502	02.02.00		2	44520202	02.02.00		15	45050600	01-07.00		3
43004502	02-02.00		2	44520202	02-02.00		15	45050600	01-07.00	01	3

INDICE NUMERICO

LISTE NUMERIQUE
NUMMERNVERZEICHNIS

NUMERICAL INDEX
INDICE NUMÉRICO

Cod.	Tav.	Rev.	Item	Cod.	Tav.	Rev.	Item	Cod.	Tav.	Rev.	Item
45050600	01-07.00	02	3	45141200	06-09.00		14	90058200	05-13.00		7
45050600	01-16.00		3	45141200	06-09.00	01	15	90108000	05-27.00		2
45060600	06-03.00		16	45141200	06-09.00	02	15	90248001	01-05.00		10
45060600	06-03.00	01	15	45160412	06-09.00	01	9	90248003	01-05.00		7
45060600	07-02.00		30	45160412	06-02.00	01	25	90248004	06-06.00		6
45060600	06-03.00	02	9	45160412	06-02.00	02	25	90248004	06-06.00	01	7
45060690	06-03.00		8	45160412	07-02.00		32	90248004	06-06.00	02	6
45060690	06-08.00		14	45160412	06-09.00	02	21	90248004	06-06.00	03	6
45060690	04-02.00		14	45160818	06-02.00	01	9	90248004	06-17.00	00	6
45060690	04-03.00		15	45160818	06-02.00	02	9	90248100	01-07.00		16
45060690	06-03.00	01	7	45301000	03-15.00		11	90248100	01-07.00	01	16
45060690	04-02.00	01	14	45301000	03-16.00		19	90248100	01-07.00	02	16
45060690	04-03.00	01	15	45311000	03-15.00		13	90248100	01-16.00		16
45060690	06-03.00	02	7	45311000	03-16.00		21	90248101	01-05.00		13
45060690	06-08.00	01	14	45450000	01-06.00		2	90248102	03-15.00		12
45078005	02-03.00	01	3	45450000	01-12.00		2	90248102	03-16.00		20
45081000	06-06.00		8	45450000	01-12.00		2	90248103	05-32.00		21
45081000	06-06.00	01	9	45450001	01-02.00		6	93160574	M-18-00.00		8
45081000	06-06.00	02	8	45450001	01-07.00		12	93160574	M-18-00.00	01	8
45081000	06-07.00		27	45450001	01-04.00		26	93162432	M-05-00.00		37
45081000	06-06.00	03	8	45450001	01-06.00		5	93162432	M-05-01.00		37
45081000	06-17.00	00	8	45450001	01-02.00	01	6	93193271	M-34-00.00		52
45081200	02.02.00		46	45450001	01-04.00	01	25	93812453	M-31-00.00		5
45081200	02-02.00		46	45450001	01-07.00	01	12	93812506	M-31-01.00		6
45081200	02-04.00		35	45450001	01-02.00	02	6	98405182	M-01-00.00		35
45081200	02-06.00		25	45450001	01-11.00		25	98418753	M-01-00.00		19
45081200	02-05.00		24	45450001	01-12.00		5	98418754	M-01-00.00		18
45081200	06-09.00		8	45450001	01-07.00	02	12	98419203	M-24-00.00		2
45081200	06-09.00	01	8	45450001	01-10.00		6	98419310	M-08-00.00		7
45081200	02-02.00	01	48	45450001	01-12.00		5	98420957	M-19-00.00		4
45081200	02-04.00	01	35	45450001	01-16.00		12	98421263	M-03-00.00		24
45081200	06-02.00		24	45450005	01-05.00		11	98421276	M-03-00.00		35
45081200	06-02.00	01	24	45450400	01-01.00		27	98421297	M-23-00.00		8
45081200	06-02.00	02	24	45450400	01-01.00	01	25	98425767	M-06-00.00		2
45081200	07-02.00		31	45450400	01-01.00	02	24	98426210	M-10-00.00		4
45081200	02-02.00	02	47	45450400	01-09.00		25	98426373	M-08-00.00		6
45081200	06-09.00	02	8	45450401	03-15.00		14	98427674	M-11-00.00		1
45081400	06-02.00		11	45450401	03-16.00		22	98428116	M-10-00.00		6
45081400	06-02.00	01	11	45450402	05-13.00		13	98430444	M-13-00.00		7
45081400	06-02.00	02	11	45450600	06-06.00	02	18	98430478	M-22-00.00		2
45081600	06-09.00		11	45450600	06-06.00	03	18	98430735	M-10-00.00		5
45081600	06-09.00	01	11	45450600	06-17.00	00	11	98433754	M-22-00.00		15
45081600	06-02.00		15	45501046	06-08.00		21	98434020	M-07-00.00		2
45081600	06-02.00	01	15	45501046	06-08.00	01	21	98434023	M-23-00.00		24
45081600	06-02.00	02	15	45890101	07-02.00		20	98437565	M-24-00.00		10
45081600	06-09.00	02	11	45990002	01-04.00		8	98439382	M-30-00.00		4
45081800	06-02.00		10	45990002	01-04.00	01	8	98454039	M-11-00.00		41
45081800	06-02.00	01	10	45990002	01-11.00		8	98454045	M-03-00.00		31
45081800	06-02.00	02	10	45990006	05-33.00		7	98459006	M-23-00.00		5
45082000	02-03.00		22	46056500	06-05.00		19	98460577	M-09-00.00		3
45082000	02-03.00	01	22	46056500	06-04.00		10	98461177	M-03-00.00		15
45082001	07-02.01		11	46056500	06-05.00	01	19	98461178	M-03-00.00		18
45082200	01-04.00		15	46056500	06-04.00	01	10	98463346	M-15-00.00		21
45082200	01-04.00	01	14	46056500	06-05.00	02	19	98463346	M-15-01.00		21
45082200	01-11.00		14	46066500	06-05.00		21	98463347	M-22-00.00		25
45090400	06-09.00	02	20	46066500	06-04.00		12	98465476	M-03-00.00		10
45101212	02-06.00		26	46066500	06-05.00	01	21	98466480	M-11-00.00		5
45101212	02-05.00		25	46066500	06-04.00	01	12	98466492	M-05-00.00		9
45101212	06-09.00		9	46066500	06-05.00	02	21	98466492	M-05-01.00		9
45101212	06-09.00	01	13	46100012	06-04.00		13	98468138	M-03-00.00		22
45101212	02-05.00	01	25	46100012	06-04.00	01	13	98471295	M-01-00.00		15
45101212	02-06.00	01	26	46100012	06-05.00		22	98472303	M-11-00.00		39
45101212	06-02.00		25	46100012	06-05.00	01	22	98479895	M-12-00.00		20
45101212	02-05.00	02	25	46100012	06-05.00	02	22	98484659	M-15-00.00		6
45101212	02-08.00		26	46100254	01-07.00		26	98487328	M-15-00.00		11
45101212	02-05.00	03	26	46100254	01-07.00	01	28	98487328	M-15-01.00		11
45101212	02-06.00	02	25	46100254	01-07.00	02	32	98492637	M-07-00.00		4
45101212	02-09.00		28	46100254	01-16.00		32	98493778	M-24-00.00		9
45101212	02-09.00	01	26	60062001	06-22.00		3	98493779	M-24-00.00		11
45101212	06-09.00	02	13	60062001	06-21.00		1	98494125	M-21-00.00		5
45101416	06-02.00		12	60063003	05-23.01		9	98494902	M-25-00.00		4
45101416	06-02.00	01	12	60063003	06-23.00		9	98496418	M-04-00.00		1
45101416	06-02.00	02	12	60063004	05-23.01		3	98499352	M-15-00.00		16
45101616	06-09.00		10	60063004	06-23.00		3	98499352	M-15-01.00		16
45101616	06-09.00	01	10	60063005	05-23.01		13	99432354	M-05-00.00		52
45101616	06-02.00		14	60063005	06-23.00		13	99432354	M-05-01.00		52
45101616	06-02.00	01	14	60320702	07-03.00		4	99432547	M-12-00.00		10
45101616	06-02.00	02	14	65040010	03-14.00		4	99432807	M-01-00.00		13
45101616	06-09.00	02	10	65040010	03-14.00	01	4	99432808	M-01-00.00		14
45101818	06-02.00		22	65040020	03-14.00		9	99432837	M-05-00.00		19
45101818	06-02.00	01	22	65040020	03-14.00	01	9	99432837	M-05-01.00		19
45101818	06-02.00	02	22	65040030	07-01.00		9	99435938	M-01-00.00		3
45101822	06-02.00		9	75050002	05-01.00		1	99436992	M-15-00.00		13
45110404	06-09.00	02	9	75050003	05-02.00		1	99436992	M-15-01.00		13

INDICE NUMERICO

LISTE NUMERIQUE
NUMMERNVERZEICHNIS

NUMERICAL INDEX
INDICE NUMÉRICO

Cod.	Tav.	Rev.	Item	Cod.	Tav.	Rev.	Item	Cod.	Tav.	Rev.	Item
99438751	M-17-00.00		7	500318425	M-15-00.00		9	500366171	01-09.00		27
99442951	M-05-00.00		31	500318425	M-15-01.00		9	500366181	01-01.00	02	27
99442951	M-05-01.00		31	500319459	M-05-00.00		38	500366181	01-09.00		28
99443784	M-01-00.00		4	500319459	M-05-01.00		38	500366258	M-01-00.00		31
99443808	M-23-00.00		9	500319674	M-13-00.00		37	500366293	M-15-00.00		22
99447076	M-22-00.00		6	500319674	M-13-01.00		37	500366314	M-13-01.00		36
99447327	M-12-00.00		12	500319931	M-04-00.00		7	500366414	M-14-00.00		23
99453771	M-23-00.00		16	500322331	M-14-00.00		19	500368070	M-03-00.00		59
99453918	M-13-01.00		21	500322677	M-15-00.00		4	500368408	M-13-00.00		6
99455320	M-12-00.00		25	500322677	M-15-01.00		4	500368902	M-24-00.00		13
99455420	M-23-00.00		29	500324328	M-05-01.00		56	500369188	M-03-00.00		24
99455421	M-06-00.00		11	500324448	M-12-00.00		4	500371071	M-03-00.00		56
99456476	M-12-00.00		24	500324560	M-03-00.00		27	500372179	M-12-00.00		5
99458260	M-03-00.00		21	500324832	M-01-00.00		34	500372214	M-15-00.00		23
99459430	M-12-00.00		31	500324894	M-03-00.00		34	500372234	M-13-00.00		51
99460983	M-05-00.00		53	500325018	M-16-00.00		14	500372234	M-13-01.00		51
99460983	M-05-01.00		53	500325603	M-03-00.00		11	500372236	M-13-00.00		53
99462587	M-05-00.00		33	500326396	M-22-00.00		1	500372236	M-13-01.00		53
99462587	M-05-01.00		33	500326582	M-02-00.00		5	500375126	M-05-00.00		66
99462588	M-05-01.00		34	500326852	M-12-00.00		16	500375126	M-05-01.00		55
99462590	M-07-00.00		1	500326889	M-22-00.00		8	500376007	M-17-00.00		8
99462591	M-06-00.00		1	500326919	M-12-00.00		21	500376326	M-05-00.00		64
99462592	M-15-00.00		5	500326922	M-14-00.00		20	500376326	M-05-01.00		64
99462609	M-15-00.00		8	500327378	M-27-00.00		1	500377026	M-03-00.00		57
99463355	M-22-00.00		16	500327941	M-12-00.00		9	500377677	M-15-01.00		8
99463356	M-22-00.00		21	500328152	M-22-00.00		7	500377678	M-15-01.00		5
99463357	M-22-00.00		19	500329617	M-09-00.00		4	500377680	M-15-01.00		23
99463358	M-22-00.00		20	500329622	M-23-00.00		30	500378001	M-13-00.00		54
99463360	M-26-00.00		2	500329821	M-08-00.00		1	500378001	M-13-01.00		54
99463363	M-30-00.00		15	500329970	M-01-00.00		16	500378050	M-15-01.00		7
99463366	M-29-00.00		7	500330843	M-09-00.01		2	500378052	M-15-01.00		24
99467855	M-07-00.00		13	500332296	M-24-00.00		1	500379251	M-15-00.00		1
99468328	M-14-00.00		15	500332328	M-03-00.00		48	500379251	M-15-01.00		1
99468744	M-03-00.00		45	500332622	M-26-00.00		9	500388113	M-13-00.00		21
99470999	M-16-00.00		4	500332712	M-14-00.00		21	500388113	M-13-01.00		21
99471006	M-30-00.00		2	500332712	M-13-01.00		49	500388381	M-05-00.00		34
99471017	M-30-00.00		1	500333918	M-24-00.00		6	500394220	M-13-01.00		55
99473619	M-06-00.00		8	500334155	M-17-00.00		5	500397941	M-13-01.00		57
99473771	M-08-00.00		13	500334777	M-05-00.00		39	500398047	M-30-00.00		16
99473772	M-08-00.00		14	500334777	M-05-01.00		39	500398049	M-14-00.00		28
99473773	M-08-00.00		15	500335993	M-14-00.00		22	500398051	M-14-00.00		27
99473900	M-24-00.00		4	500336300	M-29-00.00		2	500398225	M-13-01.00		44
99474279	M-09-00.00		8	500340681	M-13-01.00		46	500399013	M-13-01.00		50
99474280	M-09-00.00		9	500341406	M-30-00.00		6	500399014	M-13-01.00		52
99474281	M-09-00.00		10	500342133	M-04-00.00		9	504007419	M-05-00.00		1
99477104	M-01-00.00		30	500342834	M-12-00.00		14	504007419	M-05-01.00		1
99479817	M-21-00.00		1	500343018	M-03-00.00		54	504007420	M-05-00.00		28
99479940	M-02-00.00		1	500343018	M-05-00.00		65	504007420	M-05-01.00		28
99482981	M-20-00.00		1	500343018	M-05-01.00		58	504007621	M-14-00.00		26
99483254	M-13-00.00		36	500343591	M-30-00.00		11	504008971	M-03-00.00		60
99483335	M-13-00.00		11	500344409	M-03-00.00		52	504019972	M-28-00.00		1
99483335	M-13-01.00		11	500344426	M-03-00.00		51	504019972	M-28-00.00		5
99485223	M-30-00.00		9	500344909	M-15-00.00		15	504022580	M-30-00.00		17
99486343	M-06-00.00		3	500344910	M-15-01.00		15	504026706	M-19-00.00		1
99486343	M-07-00.00		3	500345690	M-23-00.00		1	504027985	M-03-00.00		58
99486343	M-13-00.00		10	500346011	M-24-00.00		3	504028054	M-25-00.00		10
99487145	M-28-00.00		1	500346555	M-03-00.00		41	504032243	M-18-00.00		9
99487290	M-13-00.00		38	500346700	M-10-00.00		1	504032243	M-18-00.00		5
99487290	M-13-01.00		38	500347691	M-28-00.00		4	504032251	M-06-00.00		14
99488238	M-18-00.00		2	500348840	M-29-00.00		3	504032951	M-13-01.00		56
99488644	M-25-00.00		5	500349325	M-13-00.00		1	504032955	M-13-00.00		64
99808188	M-34-00.00		34	500351024	M-29-00.00		1	504032956	M-13-01.00		59
300221002	02-06.00	02	1	500351377	M-06-00.00		15	504039217	M-22-00.00		26
500301568	M-16-00.00		1	500352351	M-31-00.00		2	504048261	M-05-00.00		58
500305365	M-12-00.00		8	500352497	M-09-00.00		7	504052418	M-31-01.00		3
500306196	M-03-00.00		20	500352835	M-09-00.01		9	504054198	M-31-01.00		2
500309888	M-05-00.00		60	500352849	M-09-00.01		10	504071574	M-15-00.00		24
500309888	M-05-01.00		60	500352874	M-16-00.00		8	504072342	M-28-00.00		6
500310543	M-28-00.00		2	500352877	M-16-00.00		10	504072567	M-18-00.00		7
500311083	M-05-00.00		63	500354019	M-13-01.00		47	504081892	M-31-01.00	01	1
500311083	M-05-01.00		63	500354412	M-17-00.00		6	504084898	M-18-00.00		10
500311085	M-05-00.00		8	500354490	M-13-00.00		40	504087756	M-13-00.00		47
500311085	M-05-01.00		8	500354490	M-13-01.00		40	504087758	M-05-00.00		55
500311375	M-05-01.00		1	500356067	M-19-00.00		1	504088073	M-13-00.00		55
500311376	M-05-01.00		28	500356316	M-25-00.00		3	504088073	M-13-01.00		65
500313105	M-13-00.00		42	500357275	M-18-00.00		6	504088076	M-13-00.00		56
500313105	M-13-01.00		42	500357275	M-18-00.00		6	504088076	M-13-01.00		66
500313648	M-15-00.00		20	500357928	M-07-00.00		16	504090942	M-18-00.00		12
500313648	M-15-01.00		20	500358396	M-22-00.00		12	504090943	M-18-00.00		13
500314583	M-25-00.00		1	500365107	M-06-00.00		10	504090943	M-18-00.00	01	2
500315270	M-13-01.00		48	500365645	M-03-00.00		47	504093045	M-14-00.00		30
500315684	M-03-00.00		46	500365851	M-09-00.01		7				
500316112	M-02-00.00		4	500365855	M-09-00.01		8				
500317453	M-26-00.00		1	500366171	01-01.00	02	26				

